

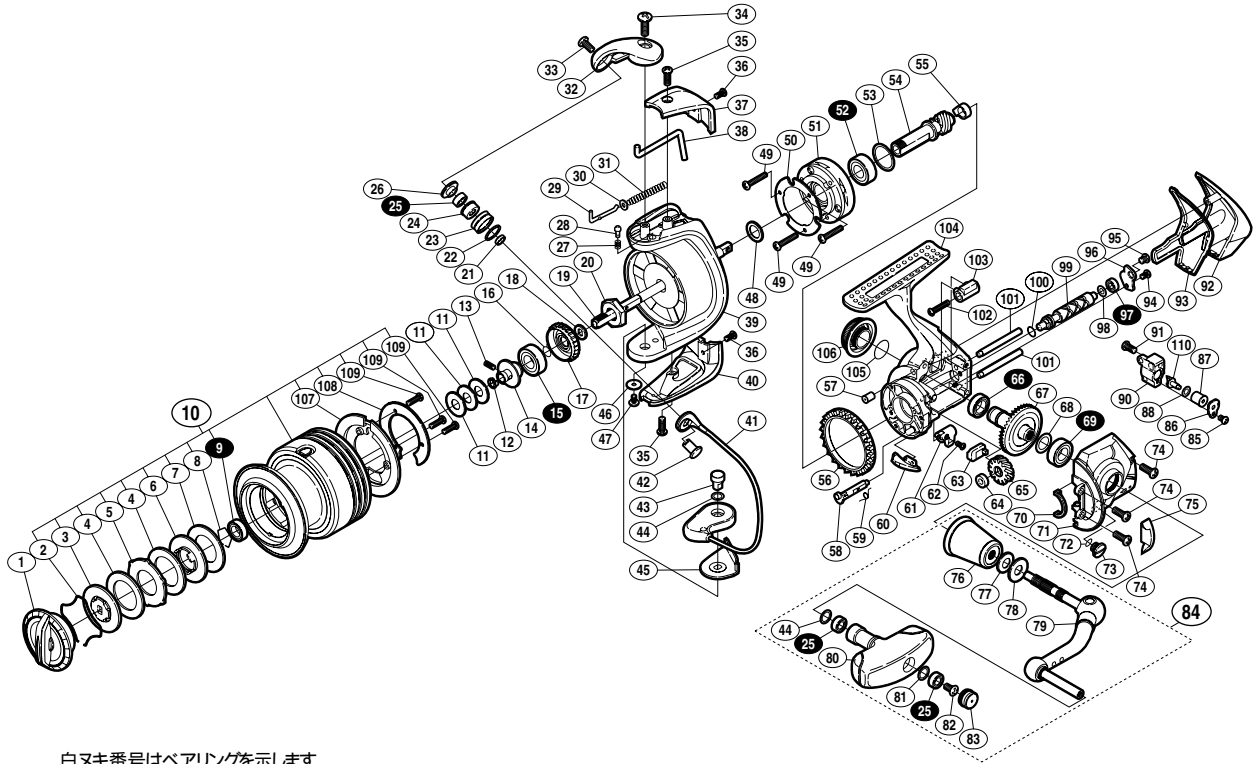
## 09 ツインパワー-Mg 4000



商品コード 5 - SD74 H040

本体価格(税別) 48,000円

短縮コード 02341



白ヌキ番号はベアリングを示します

調整座金類に関しましては、必ずしも分解図中の表現と一致しない場合がございますので、ご了承ください。(商品により使用している場合とそうでない場合がございます。)

部品番号	部品名	本体価格(税別)
1	ドラッグツマミ組	1,500
2	抜け止めバネ	100
3	小判座金	800
4	ドラッグ座金	100
5	耳付座金	500
6	小判座金	300
7	ドラッグ座金	100
8	ベアリング抜け止め	50
9	S A R B( 6x 10x3 )	1,200
10	スプール組	11,000
11	スプール座金	50
12	ベアリングガイドスペーサー	100
13	セットスクリュウ(M2x5)	100
14	スプール軸ベアリングガイド	500
15	S A R B( 8x 16x5 )	1,200
16	ラチェットバネ	100
17	ドラッグ音出シラチェット	200
18	スプール受け	100
19	スプール軸	800
20	回転枠ナット	300
21	アームローラーベアリングカラー	100
22	アームローラースペーサー	50
23	アームローラー	500
24	アームローラーブッシュ	100
25	S A R B( 4x 7x2.5 )	1,200
26	アームローラー座金	100
27	音出シバネ	100
28	音出シピン	100
29	アームバネガイド(A)	100
30	アームバネガイド(A)カラー	100
31	アームカムバネ	100
32	アームカム	500
33	固定ボルト	50
34	固定ボルト	50
35	固定ボルト	50
36	固定ボルト	50
37	アームカムバネカバー	500
38	内ゲリレバー	200

部品番号	部品名	本体価格(税別)
39	回転枠	4,000
40	取付ケカムカバー	500
41	ベールアーム組	2,500
42	アーム固定軸	200
43	取付ケカム固定軸	300
44	座金	50
45	ベール取付ケカムシート	100
46	座金	50
47	固定ボルト	100
48	座金	50
49	固定ボルト	50
50	ローラークラッチカバー板	100
51	ローラークラッチ組	1,000
52	S A R B( 7x 14x5 )	1,200
53	座金	50
54	ピニオンギヤ	1,100
55	ピニオンギヤブッシュ	100
56	フリクションリング	300
57	本体フランジシール	200
58	ストッパーカム	200
59	クリックバネ	100
60	内ゲリ当たり	100
61	ストッパーツマミ	1,000
62	固定ボルト	100
63	ストッパーツマミカバー	200
64	クロスギヤブッシュ	100
65	クロスギヤ用ギヤ	500
66	S A R B( 7x 11x3 )	1,200
67	マスターギヤ組	2,000
68	座金( 7x 10 )	50
69	S A R B( 7x 13x4 )	1,200
70	フタフランジシール	200
71	フタ	5,000
72	Oリング	100
73	注油穴キャップ	300
74	固定ボルト	50
75	フリクションリングスペーサー	300
76	ハンドル軸ツバ	1,300

部品番号	部品名	本体価格(税別)
77	サラバネ(DB-5H)	100
78	ハンドル座金	100
79	ハンドル	4,000
80	ハンドルニギリ	1,500
81	座金	100
82	固定ボルト	50
83	ハンドルキャップ	300
84	ハンドル組	7,000
85	固定ボルト	50
86	クロスギヤビン押サエ板	100
87	クロスギヤビンカラー	200
88	座金	50
89	摺動子	1,000
90	固定ボルト	50
91	本体ガード	1,000
92	本体カバー	200
93	固定ボルト	50
94	固定ボルト	50
95	固定ボルト	50
96	クロスギヤ軸カバー	100
97	S A R B( 3x 6x2.5 )	1,200
98	座金	100
99	クロスギヤ軸	1,000
100	クロスギヤ軸カラー	200
101	摺動子ガイド	500
102	固定ボルト	50
103	本体ガードカラー	200
104	本体	6,500
105	Oリング	100
106	防水キャップ	1,500
107	スプールビンカバー	200
108	スプールビンカバー銘版	200
109	固定ボルト	50
110	ウォームシャフトピン	300
*F01	リール袋 (付属品)	1,200
TRST	取扱説明書 (付属品)	400
BNKI	分解図 (付属品)	100