

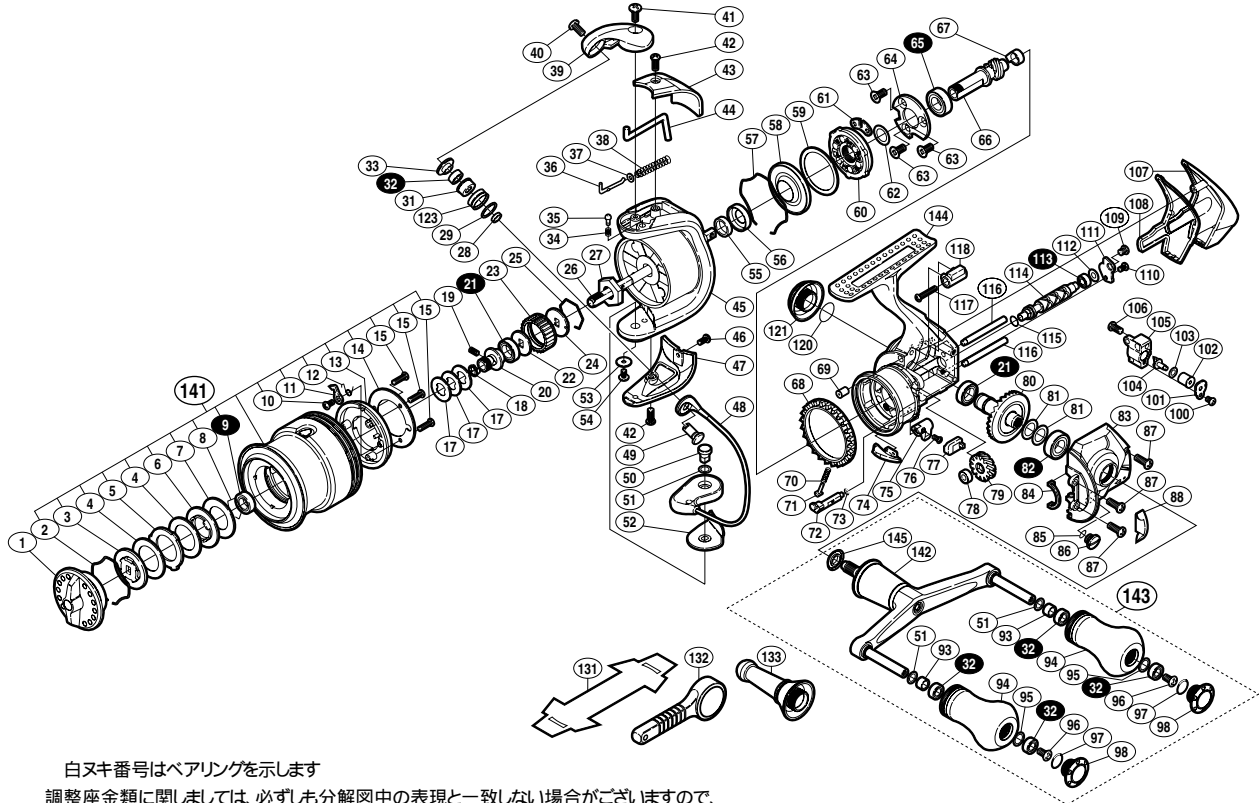
## 09 セフィア C3000SDH



商品コード 5 - SD85 E033

本体価格(税別) 51,000円

短縮コード 02440



白ヌキ番号はベアリングを示します

調整座金類にしましては、必ずしも分解図中の表現と一致しない場合がございますので、ご了承ください。(商品により使用している場合とそうでない場合がございます。)

部品番号	部品名	本体価格(税別)
1	ドラッグツマミ組	8,500
2	抜ケ止メバネ	100
3	小判座金	500
4	ドラッグ座金	100
5	耳付座金	500
6	小判座金	200
7	ドラッグ座金	100
8	ベアリング抜ケ止メ	50
9	S A R B( 6 x 10 x 3 )	1,200
10	固定ボルト	50
11	スプールピン	100
12	スプールピンバネ	100
13	スプールピンカバー	200
14	スプールピンカバー-銘版	200
15	固定ボルト	50
17	スプール座金	50
18	ベアリングガイドスペーサー	100
19	セットスクリュー(M2 x 5)	100
20	スプール軸ベアリングガイド	500
21	S A R B( 7 x 11 x 3 )	1,200
22	座金	50
23	ドラッグ音出シラチェット	200
24	スプール受け	100
25	ラチェットバネ	100
26	スプール軸	800
27	回転枠ナット	300
28	アームローラーベアリングカラー	100
29	アームローラースペーサー	50
31	アームローラーブッシュ	100
32	S A R B( 4 x 7 x 2.5 )	1,200
33	アームローラー座金	100
34	音出シバネ	100
35	音出シピン	100
36	アームバネガイド(A)	100
37	アームバネガイド(A)カラー	100
38	アームカムバネ	100
39	アームカム	500
40	固定ボルト	50
41	固定ボルト	100
42	固定ボルト	50
43	アームカムバネカバー	500
44	内ゲリレバー	200
45	回転枠	4,000

部品番号	部品名	本体価格(税別)
46	固定ボルト	50
47	取付ケカムカバー	500
48	ベールアーム組	2,500
49	アーム固定軸	200
50	取付ケカム固定軸	300
51	座金	50
52	ベール取付ケカムシート	100
53	座金	50
54	固定ボルト	100
55	回転枠リング	100
56	回転枠カラー	200
57	ローラークラッチシール抜ケ止メ	100
58	ローラークラッチシール	200
59	ローラークラッチアウター座金	100
60	ローラークラッチ組	1,000
61	ローラークラッチ板	100
62	座金	50
63	固定ボルト	100
64	ベアリング押サエ板	200
65	R S A R B( 7 x 13 x 4 )	1,200
66	ピニオンギヤ	1,600
67	ピニオンギヤブッシュ	100
68	フリクションリング	300
69	本体フランジシール	200
70	クリックバネ	100
71	バネガイド(A)	100
72	ストッパーカム	200
73	抜ケ止メ	50
74	内ゲリ当たり	100
75	ストッパーツマミ	500
76	固定ボルト	100
77	ストッパーツマミカバー	200
78	クロスギヤブッシュ	100
79	クロスギヤ用ギヤ	500
80	マスターギヤ組	2,000
81	座金( 7 x 10 )	50
82	S A R B( 7 x 13 x 4 )	1,200
83	フタ	5,000
84	フタフランジシール	200
85	Oリング	100
86	注油穴キャップ	300
87	固定ボルト	50
88	フリクションリングスペーサー	300

部品番号	部品名	本体価格(税別)
93	ニギリ固定軸カラー	200
94	ハンドルニギリ	2,500
95	座金	100
96	固定ボルト	50
97	Oリング	50
98	ハンドルキャップ	800
100	固定ボルト	50
101	クロスギヤピン押サエ板	100
102	クロスギヤピンカラー	200
103	座金	50
104	クロスギヤピン	300
105	摺動子	1,000
106	固定ボルト	50
107	本体ガード	1,000
108	本体カバー	200
109	固定ボルト	50
110	固定ボルト	50
111	クロスギヤ軸カバー	200
112	座金	100
113	S A R B( 3 x 6 x 2.5 )	1,200
114	クロスギヤ軸	1,000
115	クロスギヤ軸カラー	200
116	摺動子ガイド	500
117	固定ボルト	50
118	本体ガードカラー	200
120	Oリング	100
121	防水キャップ	1,800
123	アームローラー	1,000
141	スプール組	9,000
142	ハンドル	6,000
143	ハンドル組	14,000
144	本体	8,000
145	ハンドル軸シール	200
131	脚保護シート	(付属品) 200
132	リールレンチ	(付属品) 100
133	リールスタンド	(付属品) 2,000
*F01	リール袋	(付属品) 1,000
TRST	取扱説明書	(付属品) 200
BNKI	分解図	(付属品) 100