

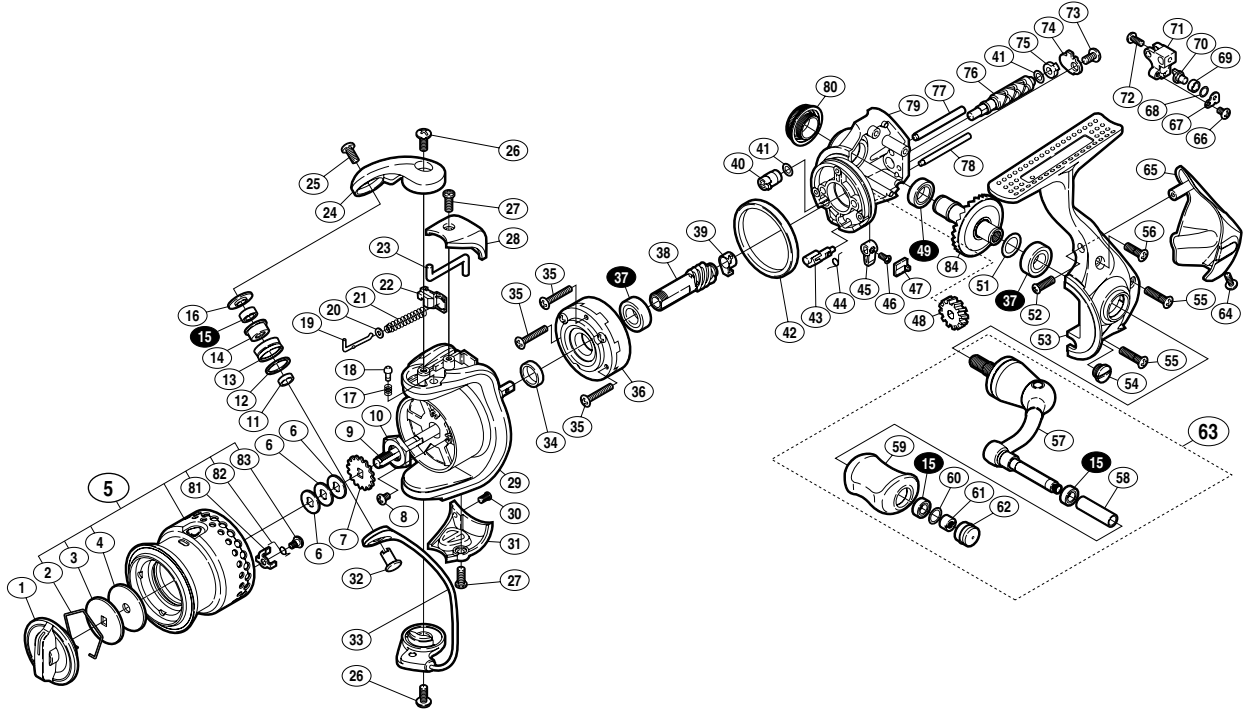
## 09 レアニウムCI4 1000S



商品コード 5 - SD75 B012

本体価格(税別) 26,000円

短縮コード 02350



白ヌキ番号はベアリングを示します  
調整座金類に関しましては、必ずしも分解図中の表現と一致しない場合がございますので、ご了承ください。(商品により使用している場合とそうでない場合がございます。)

部品番号	部品名	本体価格(税別)
1	ドラッグツマミ組	500
2	抜け止めバネ	50
3	小判座金	50
4	ドラッグ座金	50
5	スプール組	5,000
6	スプール座金	50
7	スプール受け	50
8	固定ボルト	50
9	スプール軸	800
10	回転枠ナット	100
11	アームローラーベアリングカラー	100
12	アームローラー Spacer	100
13	アームローラー	500
14	アームローラーブッシュ	50
15	A R B( 4 × 7 × 2.5 )	1,200
16	アームローラー座金	200
17	音出シバネ	100
18	音出シビン	100
19	アームバネガイド( A )	100
20	アームバネガイド( A )カラー	100
21	アームカムバネ	50
22	アームカムバネシート	100
23	内ゲリレバー	200
24	アームカム	100
25	固定ボルト	50
26	固定ボルト	50
27	固定ボルト	50
28	アームカムバネカバー	500
29	回転枠	1,700

部品番号	部品名	本体価格(税別)
30	固定ボルト	50
31	取付ケカムカバー	500
32	アーム固定軸	200
33	ベールアーム組	1,400
34	回転枠リング	100
35	固定ボルト	50
36	ローラークラッチ組	500
37	A R B( 7 × 13 × 4 )	1,200
38	ピニオンギヤ	800
39	ピニオンギヤブッシュ	100
40	クロスギヤブッシュ(前)	100
41	座金	50
42	フリクションリング	300
43	ストッパーカム	200
44	クリックバネ	50
45	ストッパーツマミ	200
46	固定ボルト	100
47	ストッパーツマミカバー	100
48	クロスギヤ用ギヤ	100
49	A R B( 7 × 11 × 3 )	1,200
51	座金( 7 × 10 )	50
52	固定ボルト	50
53	脚付キフタ	2,000
54	注油穴キャップ	300
55	固定ボルト	50
56	固定ボルト	50
57	ハンドル	2,000
58	ニギリ固定軸パイプ	100
59	ハンドルニギリ	1,500

部品番号	部品名	本体価格(税別)
60	座金	50
61	ニギリ固定ナット	100
62	ハンドルキャップ	300
63	ハンドル組	4,000
64	固定ボルト	50
65	本体ガード	1,000
66	固定ボルト	50
67	クロスギヤビン押サエ板	100
68	座金	50
69	クロスギヤビンカラー	100
70	クロスギヤビン	300
71	摺動子	700
72	固定ボルト	50
73	固定ボルト	50
74	クロスギヤ軸カバー	100
75	クロスギヤブッシュ(後)	100
76	クロスギヤ軸	500
77	摺動子ガイド( A )	100
78	摺動子ガイド( B )	100
79	脚無し本体	2,000
80	防水キャップ	500
81	スプールビン	100
82	音出シバネ	100
83	固定ボルト	100
84	ドライブギヤ	2,000
*F01	リール袋 (付属品)	300
TRST	取扱説明書 (付属品)	100
BNKI	分解図 (付属品)	100