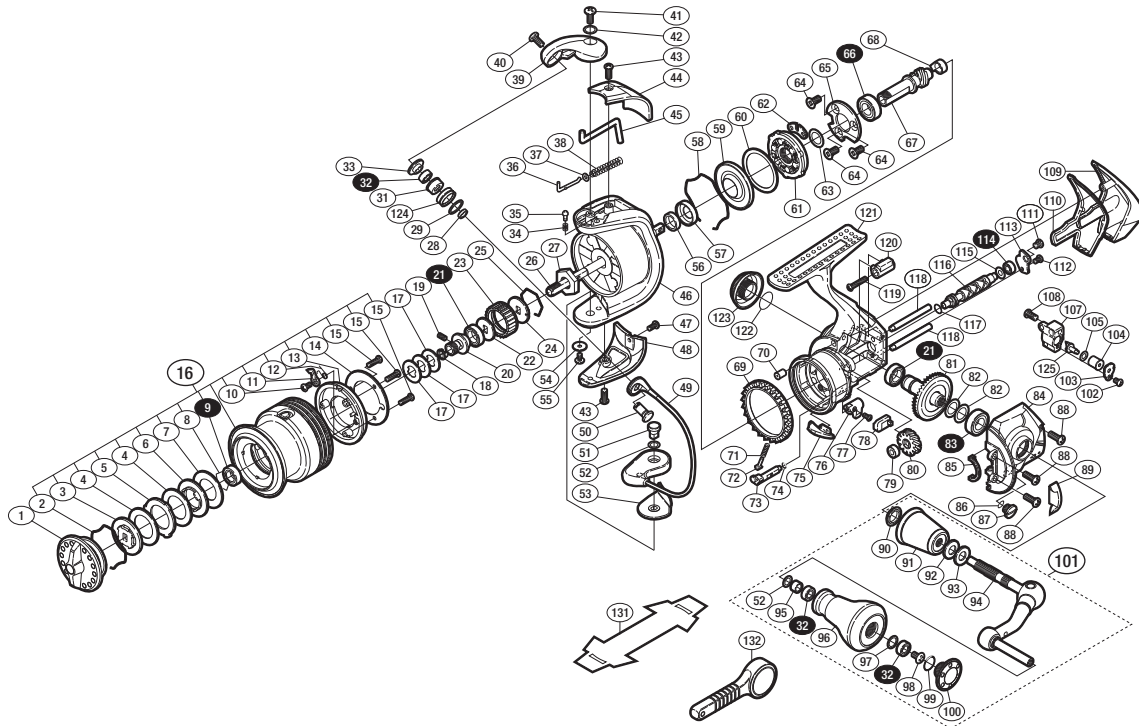


本体価格(税別) 52,000円

短縮コード **02388**



※白スキ番号はベアリングを示します。

調整座金類に関しては、必ずしも分解図中の表現と一致しない場合がございますので、ご了承ください。(商品により使用している場合とそうでない場合がございます。)

部品番号	部品名	本体価格(税別)
1	ドラッグツマミ組	8,500
2	抜け止めバネ	100
3	小判座金	500
4	ドラッグ座金	100
5	耳付座金	500
6	小判座金	200
7	ドラッグ座金	100
8	ベアリング抜け止め	50
9	SARB (φ6×φ10×3)	1,200
10	固定ボルト	50
11	スプールピン	100
12	スプールピンバネ	100
13	スプールピンカバー	200
14	スプールピンカバー銘版	200
15	固定ボルト	50
16	スプール組	10,000
17	スプール座金	50
18	ベアリングガイドスペーサー	100
19	セットスクリュー (M2×5)	100
20	スプール軸ベアリングガイド	500
21	SARB (φ7×φ11×3)	1,200
22	座金	50
23	ドラッグ音出シラジェット	200
24	スプール受け	100
25	ラチェットバネ	100
26	スプール軸	800
27	回転枠ナット	300
28	アームローラーベアリングカラー	100
29	アームローラースペーサー	50
31	アームローラープッシュ	100
32	SARB (φ4×φ7×2.5)	1,200
33	アームローラー座金	100
34	音出シバネ	100
35	音出シピン	100
36	アームバネガイド(A)	100
37	アームバネガイド(A)カラー	100
38	アームカムバネ	100
39	アームカム	500
40	固定ボルト	50
41	固定ボルト	100
42	座金	50
43	固定ボルト	50
44	アームカムバネカバー	500
45	内ゲリレバー	200

部品番号	部品名	本体価格(税別)
46	回転枠	4,000
47	固定ボルト	50
48	取付ケカムカバー	500
49	ペールアーム組	2,500
50	アーム固定軸	200
51	取付ケカム固定軸	300
52	座金	50
53	ペール取付ケカムシート	100
54	座金	50
55	固定ボルト	100
56	回転枠リング	100
57	回転枠カラー	200
58	ローラークラッチシール抜け止め	100
59	ローラークラッチシール	200
60	ローラークラッチアウトア座金	100
61	ローラークラッチ組	1,000
62	ローラークラッチ板	100
63	座金	50
64	固定ボルト	100
65	ベアリング押サエ板	200
66	RSARB (φ7×φ13×4)	1,200
67	ヒニオンギヤ	1,000
68	ヒニオンギヤプッシュ	100
69	フリクションリング	300
70	本体フランジシール	200
71	クリックバネ	100
72	バネガイド(A)	100
73	ストッパーカム	200
74	抜け止め	50
75	内ゲリ当たり	100
76	ストッパーツマミ	1,000
77	固定ボルト	100
78	ストッパーツマミカバー	200
79	クロスギヤプッシュ	100
80	クロスギヤ用ギヤ	500
81	マスターギヤ組	2,000
82	座金(φ7×φ10)	50
83	SARB (φ7×φ13×4)	1,200
84	フタ	5,000
85	フタフランジシール	200
86	Oリング	100
87	注油穴キャップ	300
88	固定ボルト	50
89	フリクションリングスペーサー	300

部品番号	部品名	本体価格(税別)
90	ハンドル軸シール	200
91	ハンドル軸ツバ	1,600
92	サラバネ (DB-5H)	100
93	ハンドル座金	100
94	ハンドル	4,000
95	ニギリ固定軸カラー	200
96	ハンドルニギリ	2,500
97	座金	100
98	固定ボルト	50
99	Oリング	50
100	ハンドルキャップ	800
101	ハンドル組	8,000
102	固定ボルト	50
103	クロスギヤ押サエ板	100
104	クロスギヤ軸カラー	200
105	座金	50
107	摺動子	1,000
108	固定ボルト	50
109	本体ガード	1,000
110	本体カバー	200
111	固定ボルト	50
112	固定ボルト	50
113	クロスギヤ軸カバー	200
114	SARB (φ3×φ6×2.5)	1,200
115	座金	50
116	クロスギヤ軸	1,000
117	クロスギヤ軸カラー	200
118	摺動子ガイド	500
119	固定ボルト	50
120	本体ガードカラー	200
121	本体	8,000
122	Oリング	100
123	防水キャップ	1,800
124	アームローラー	1,000
125	ウォームシャフトピン	300
*F01	リール袋	(付属品) 1,000
TRST	取扱説明書	(付属品) 200
BNKI	分解図	(付属品) 100