

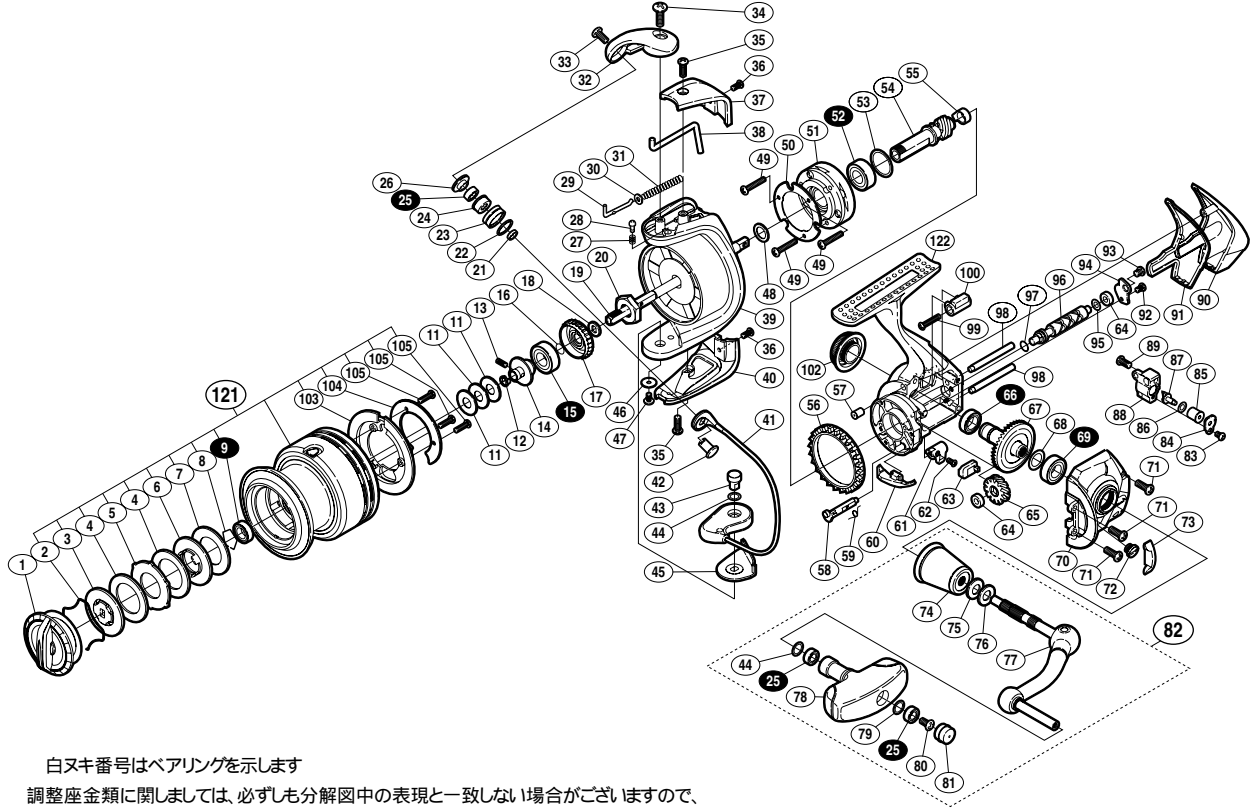
08 ツインパワー 3000



商品コード 5 - SD66 F030

本体価格 (税別) 39,000円

短縮コード 02237



白ヌキ番号はベアリングを示します

調整座金類に関しましては、必ずしも分解図中の表現と一致しない場合がございますので、ご了承下さい。(商品により使用している場合とそうでない場合がございます。)

部品番号	部品名	本体価格 (税別)	部品番号	部品名	本体価格 (税別)	部品番号	部品名	本体価格 (税別)
1	ドラッグツمامミ組	1,500	39	回転枠	1,500	76	ハンドル座金	100
2	抜ケ止メバネ	100	40	取付ケカムカバー	500	77	ハンドル	4,000
3	小判座金	800	41	ベールアーム組	1,500	78	ハンドルニギリ	1,500
4	ドラッグ座金	100	42	アーム固定軸	200	79	座金	100
5	耳付座金	500	43	取付ケカム固定軸	300	80	固定ボルト	50
6	小判座金	300	44	座金	50	81	ハンドルキャップ	300
7	ドラッグ座金	100	45	ベール取付ケカムシート	100	82	ハンドル組	7,000
8	ベアリング抜ケ止メ	50	46	座金	50	83	固定ボルト	50
9	S A R B (6 × 10 × 3)	1,200	47	固定ボルト	100	84	クロスギヤビン押サエ板	100
11	スプール座金	50	48	座金	50	85	クロスギヤビンカラー	200
12	ベアリングガイドスペース	100	49	固定ボルト	50	86	座金	50
13	セットスクリュー (M2 × 5)	100	50	ローラークラッチカバー板	100	87	クロスギヤビン	300
14	スプール軸ベアリングガイド	500	51	ローラークラッチ組	1,000	88	摺動子	1,000
15	S A R B (8 × 16 × 5)	1,200	52	R S A R B (7 × 14 × 5)	1,200	89	固定ボルト	50
16	ラatchetバネ	100	53	座金	50	90	本体ガード	1,000
17	ドラッグ音出シラチェット	200	54	ピニオンギヤ	1,100	91	本体カバー	200
18	スプール受ケ	100	55	ピニオンギヤブッシュ	100	92	固定ボルト	50
19	スプール軸	800	56	フリクションリング	300	93	固定ボルト	50
20	回転枠ナット	300	57	本体フランジシール	200	94	クロスギヤ軸カバー	100
21	アームローラーベアリングカラー	100	58	ストッパカム	200	95	座金	50
22	アームローラースペース	50	59	クリックバネ	100	96	クロスギヤ軸	1,000
23	アームローラー	500	60	内ゲリ当たり	100	97	クロスギヤ軸カラー	200
24	アームローラーブッシュ	100	61	ストッパツمامミ	1,000	98	摺動子ガイド	500
25	S A R B (4 × 7 × 2.5)	1,200	62	固定ボルト	100	99	固定ボルト	50
26	アームローラー座金	100	63	ストッパツمامミカバー	200	100	本体ガードカラー	200
27	音出シバネ	100	64	クロスギヤブッシュ	100	102	防水キャップ	1,000
28	音出シピン	100	65	クロスギヤ用ギヤ	500	103	スプールピンカバー	200
29	アームバネガイド (A)	100	66	S A R B (7 × 11 × 3)	1,200	104	スプールピンカバー銘版	200
30	アームバネガイド (A) カラー	100	67	マスターギヤ組	2,000	105	固定ボルト	50
31	アームカムバネ	100	68	座金 (7 × 10)	50	121	スプール組	9,000
32	アームカム	500	69	S A R B (7 × 13 × 4)	1,200	122	本体	4,000
33	固定ボルト	50	70	フタ	2,000			
34	固定ボルト	50	71	固定ボルト	50			
35	固定ボルト	50	72	注油穴キャップ	100			
36	固定ボルト	50	73	フリクションリングスペース	300	*F01	リール袋 (付属品)	1,200
37	アームカムバネカバー	500	74	ハンドル軸ツバ	1,300	TRST	取扱説明書 (付属品)	100
38	内ゲリレバー	200	75	サラバネ (DB - 5H)	100	BNKI	分解図 (付属品)	100