

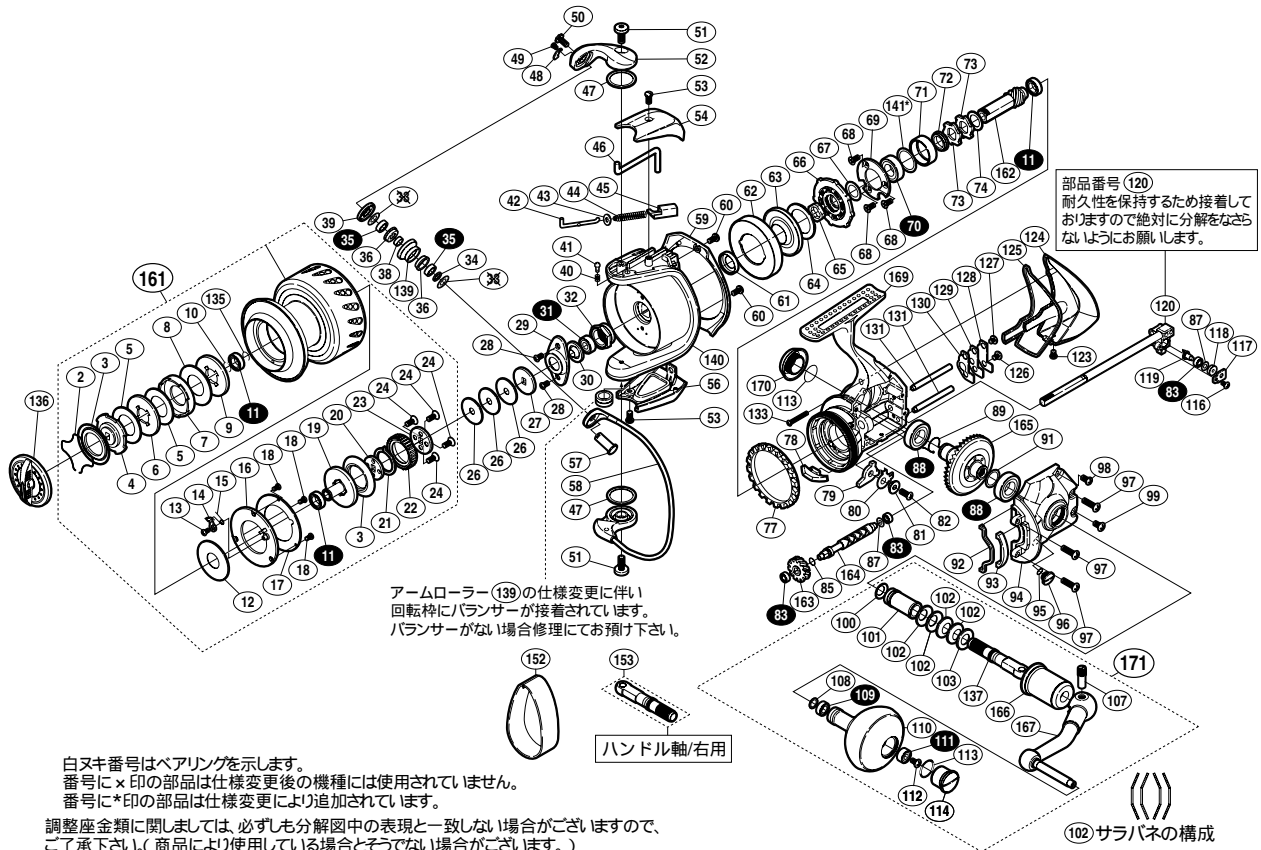
08 ステラ SW 8000PG



商品コード 5 - SD56 P084

本体価格 (税別) 110,000円

短縮コード 02148



部品番号	部品名	本体価格 (税別)
2	抜ケ止メバネ	100
3	防水シール	200
4	小判座金	800
5	ドラッグ座金	1,000
6	耳付座金	200
7	小判座金	800
8	ドラッグ座金	1,000
9	耳付座金	300
10	Oリング	50
11	S A R B (7 x 11 x 3)	1,200
12	ドラッグ座金	1,000
13	固定ボルト	50
14	スプールピン	100
15	ドラッグクリックバネ	100
16	スプールピンカバー	100
17	スプールピンカバー銘版	500
18	固定ボルト	50
19	スプール軸ベアリングガイド	1,000
20	スプール受け (A)	200
21	ラチェットバネ	100
22	ドラッグ音出シラチェット	200
23	スプール受け (B)	300
24	固定ボルト	50
26	スプール座金	100
27	スプール受け (C)	100
28	固定ボルト	50
29	リテーナ	100
30	回転軸ベアリングシール	200
31	S A R B (5 x 11 x 4)	1,200
32	回転軸ナット	800
34	アーム固定軸カラー	300
35	R S A R B (5 x 8 x 2.5)	1,200
36	アームローラープッシュ	100
38	ローラーベアリングカラー	300
39	アームローラー受け	500
40	音出シバネ	100
41	音出シピン	100
42	アームバネガイド (A)	100
43	アームバネガイド (A) カラー	100
44	アームカムバネ	100
45	アームカムバネシート	200
46	内ゲリレバー	300
47	座金	100
48	固定ボルトリテーナ	200
49	固定ボルトコリ止メ	300
50	固定ボルト	500
51	固定ボルト	500

部品番号	部品名	本体価格 (税別)
52	アームカム	4,000
53	固定ボルト	200
54	アームカムバネカバー	500
56	取付ケカムカバー	500
57	アーム固定軸	500
58	ヘルムアーム組	4,000
59	回転軸ガード	800
60	固定ボルト	200
61	回転軸カラー	300
62	ローラーラッチカバー	2,000
63	ローラーラッチシール	500
64	ローラーラッチカバー板	100
65	ストッパー	200
66	ローラーラッチ組	2,000
67	座金	50
68	固定ボルト	200
69	ベアリング押サエ板	200
70	S A R B (9 x 17 x 5)	1,200
71	ベアリングカラー	300
72	ピニオンギヤカラー	300
73	蓄付ストッパー	200
74	座金	100
77	フリクションリング	300
78	内ゲリ当り	100
79	アシストストッパー	100
80	アシストストッパーカバー	100
81	アシストストッパーカラー	300
82	固定ボルト	50
83	S A R B (3 x 6 x 2.5)	1,200
85	クロスギヤ軸カラー	200
87	座金	50
88	S A R B (10 x 19 x 5)	1,200
89	ストッパーバネ	100
91	座金 (10 x 15)	50
92	フタフランジシール	200
93	フリクションリングスペーサー	100
94	フタ	3,000
95	Oリング	100
96	注油穴キャップ	300
97	固定ボルト	50
98	固定ボルト	50
99	固定ボルト	50
100	ハンドル軸シール	200
101	ハンドル軸ツバ (A)	800
102	サラバネ (DB-8H)	100
103	ハンドル軸座金	100
107	ハンドル軸ボルト	300

部品番号	部品名	本体価格 (税別)
108	座金	50
109	S A R B (5 x 9 x 3)	1,200
110	ハンドルニギリ	15,000
111	S A R B (4 x 9 x 4)	1,200
112	固定ボルト	50
113	Oリング	100
114	ハンドルキャップ	300
116	固定ボルト	50
117	クロスギヤピン押サエ板	100
118	クロスギヤピンカラー	200
119	クロスギヤピン	500
120	スプール軸組	2,000
123	固定ボルト	100
124	本体ガード	1,000
125	本体カバー	200
126	固定ボルト	50
127	固定ボルト	50
128	クロスギヤ軸カバー	100
129	クロスギヤ軸押サエカラー	100
130	クロスギヤ軸カバーシート	100
131	摺動子ガイド	100
133	固定ボルト	50
135	スプールベアリング止メ	50
136	ドラッグマシ組	3,000
137	ハンドル軸 (右ハンドル専用)	800
139	アームローラー	1,000
140	回転軸	6,000
141	座金	50
161	スプール組	20,000
162	ピニオンギヤ	3,000
163	クロスギヤ用ギヤ	500
164	クロスギヤ軸	1,000
165	マスターギヤ組	4,000
166	ハンドル軸ツバ (B)	1,000
167	ハンドル	4,000
169	本体	15,000
170	防水キャップ	1,500
171	ハンドル組	20,000
152	糸止メベルト (付属品)	500
153	ハンドル軸 (右ハンドル専用) (付属品)	800
*F01	リール袋 (付属品)	2,500
TRST	取扱説明書 (付属品)	100
BNKI	分解図 (付属品)	100