

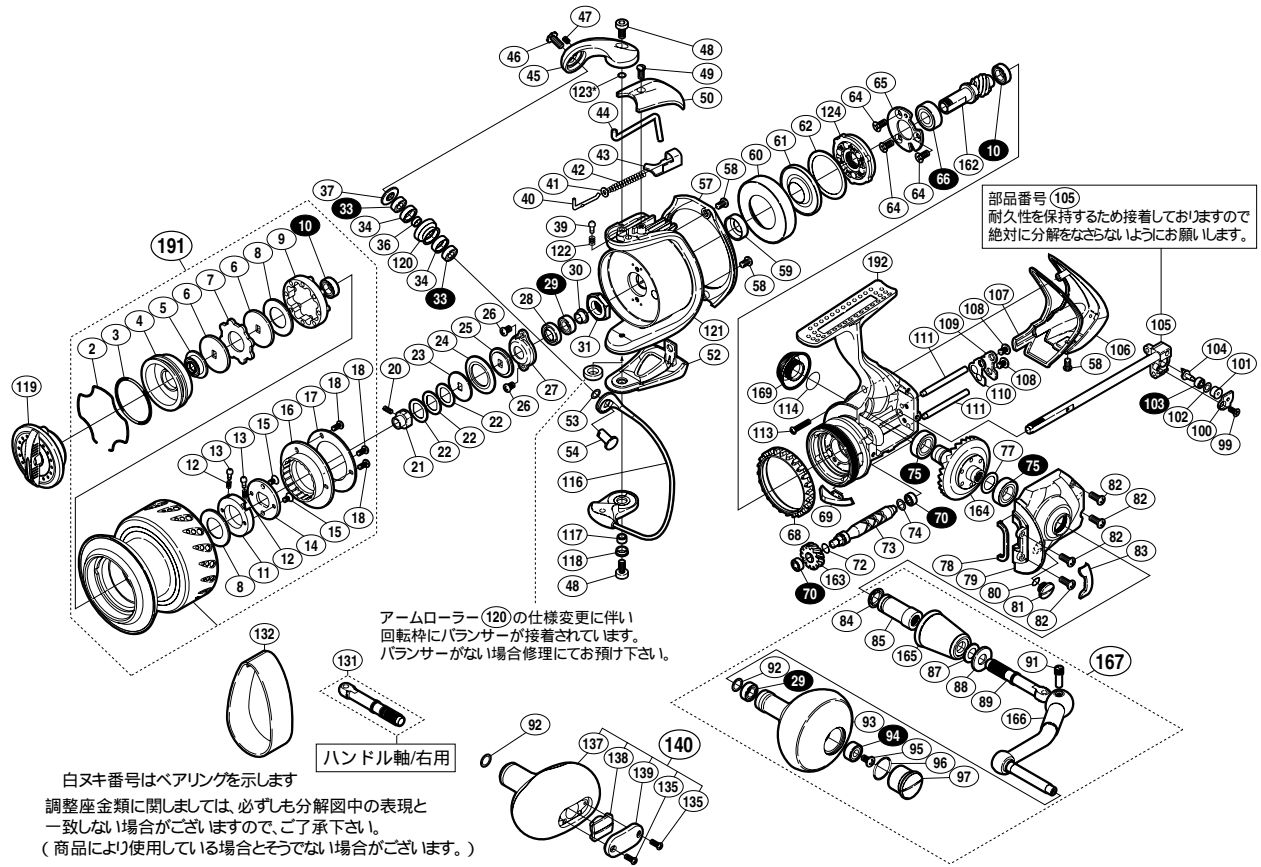
08 ステラ SW 6000PG



商品コード 5 - SD56 M064

本体価格 (税別) 100,000円

短縮コード 02288



部品番号	部品名	本体価格 (税別)
2	抜ケ止メバネ	100
3	Oリング	100
4	スプールベアリング側座	800
5	スプールベアリング受け組	2,000
6	小判座金	200
7	耳付座金	2,000
8	ドラッグ座金	400
9	スプールインサート	300
10	S A R B (6 x 10 x 3)	1,200
11	音出し小判ガイド	800
12	ドラッグクリックバネ	100
13	スプールピン	100
14	音出し小判座金	300
15	固定ボルト	50
16	ドラッグカバー	200
17	ドラッグカバー銘版	300
18	固定ボルト	50
20	セットスクリュー (M2 x 5)	100
21	スプール軸ベアリングガイド	800
22	スプール座金	50
23	スプール受け (B)	100
24	スプール軸ベアリングシール	200
25	スプール受け	300
26	固定ボルト	200
27	リテーナ	100
28	回転軸ベアリングシール	200
29	S A R B (5 x 9 x 3)	1,200
30	回転軸受けカラー	100
31	回転軸ナット	300
33	R S A R B (4 x 8 x 3)	1,200
34	ローラーブッシュ	200
36	ローラーベアリングカラー	100
37	アームローラー受け	200
39	音出しピン	100
40	アームバネガイド (A)	100
41	アームバネガイド (A) カラー	100
42	アームカムバネ	100
43	アームカムバネシート	200
44	内ゲリレバー	300
45	アームカム	4,000
46	固定ボルト	500
47	セットスクリュー (M2 x 3)	100
48	固定ボルト	200

部品番号	部品名	本体価格 (税別)
49	固定ボルト	200
50	アームカムバネカバー	500
52	取付ケカムカバー	500
53	座金	100
54	アーム固定軸	300
57	回転軸ガード	500
58	固定ボルト	200
59	回転軸カラー	200
60	ローラークラッチカバー	1,000
61	ローラークラッチシール	200
62	ローラークラッチアウター座金	100
64	固定ボルト	200
65	ベアリング押サエ板	300
66	S A R B (7 x 14 x 5)	1,200
68	フリクションリング	300
69	内ゲリ当たり	100
70	S A R B (3 x 6 x 2.5)	1,200
72	クロスギヤ軸カラー	200
73	クロスギヤ軸	1,000
74	座金	50
75	S A R B (8 x 14 x 4)	1,200
77	座金 (8 x 11)	50
78	フタフランジシール	200
79	フタ	3,000
80	Oリング	100
81	注油穴キャップ	300
82	固定ボルト	50
83	フリクションリングスペーサー	300
84	ハンドル軸シール	200
85	ハンドル軸ツバ (B)	800
87	ハンドル軸コイル止メ座金	100
88	ハンドル座金	100
89	ハンドル軸 (左ハンドル専用)	800
91	ハンドル軸ボルト	300
92	座金	50
93	ハンドルニギリ	15,000
94	S A R B (4 x 9 x 4)	1,200
95	固定ボルト	50
96	Oリング	100
97	ハンドルキャップ	300
99	固定ボルト	50
100	クロスギヤピン押サエ板	300
101	クロスギヤピンカラー	200

部品番号	部品名	本体価格 (税別)
102	座金	50
103	S A R B (2 x 5 x 2.5)	1,200
104	クロスギヤピン	300
105	スプール軸組	2,000
106	本体ガード	1,000
107	本体カバー	200
108	固定ボルト	50
109	クロスギヤ軸カバー	100
110	クロスギヤ軸カバーシート	100
111	摺動子ガイド	100
113	固定ボルト	50
114	Oリング	100
116	ベールアーム組	4,000
117	固定ボルトカラー	200
118	ベール取付ケカムカラー	100
119	ドラッグツマミ組	3,000
120	アームローラー	1,000
121	回転軸	6,000
122	音出しバネ	100
123	座金	50
124	ローラークラッチ組	1,000
162	ピニオンギヤ	2,000
163	クロスギヤ用ギヤ	500
164	マスターギヤ組	4,000
165	ハンドル軸ツバ	800
166	ハンドル	2,000
167	ハンドル組	19,000
169	防水キャップ	1,500
191	スプール組	17,000
192	本体	14,000
92	座金 (付属品)	50
131	ハンドル軸 (右ハンドル専用) (付属品)	800
132	糸止メベルト (付属品)	500
135	固定ボルト (付属品)	50
137	替ハンドルニギリ (付属品)	2,000
138	替ハンドルキャップ (付属品)	200
139	替ハンドルニギリ銘版 (付属品)	300
140	替ハンドルニギリ組 (付属品)	2,500
*F01	リール袋 (付属品)	2,500
TRST	取扱説明書 (付属品)	100
BNKI	分解図 (付属品)	100