

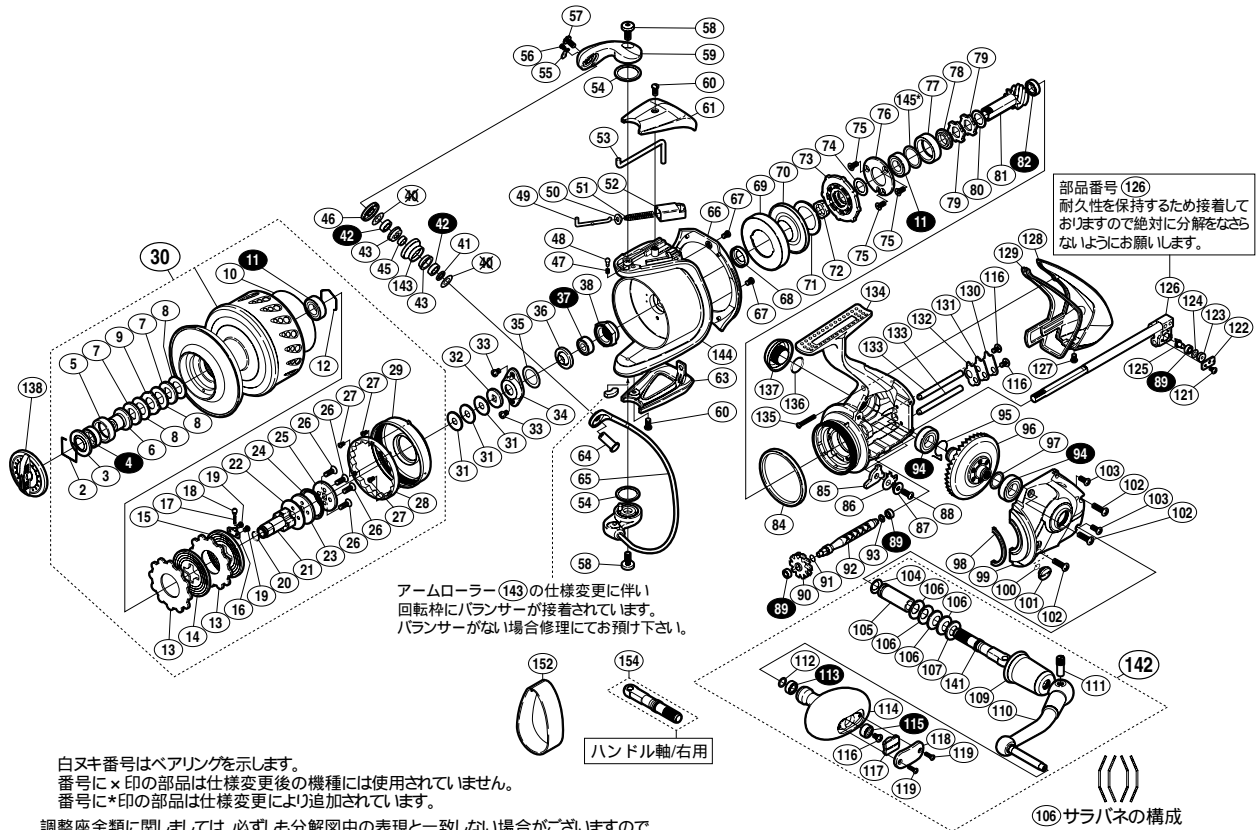
08 ステラ SW 20000PG



商品コード 5 - SD56 Y204

本体価格 (税別) 120,000円

短縮コード 02152



部 番 号	部 品 名	本体価格 (税別)
2	抜ケ止メバネ	50
3	防水シール	500
4	S A R B (10 × 15 × 4)	1,200
5	スプールベアリング間座	500
6	スプールベアリング受ケ	800
7	小判座金	200
8	ドラッグ座金	400
9	耳付座金	200
10	Oリング	50
11	S A R B (9 × 17 × 5)	1,200
12	スプールベアリング止メ	50
13	ドラッグ座金	3,000
14	ドラッグ板	500
15	ドラッグ板	500
16	ドラッグクリックバネガイド	100
17	ドラッグクリックバネ	100
18	スプールピン	200
19	固定ボルト	50
20	Oリング	100
21	スプール軸ベアリングガイド	1,000
22	スプール受ケ (C)	100
23	スプール受ケ (A)	300
24	スプール軸ベアリングシール	200
25	スプール受ケ (B)	200
26	固定ボルト	50
27	固定ボルト	100
28	ドラッグ音出しラチェット	200
29	ドラッグカバー	800
30	スプール組	25,000
31	スプール座金	100
32	スプール受ケ (D)	100
33	固定ボルト	200
34	リテーナ	100
35	座金	100
36	回転軸ベアリングシール	200
37	S A R B (6 × 12 × 4)	1,200
38	回転軸ナット	800
41	アーム固定軸カラー	300
42	R S A R B (5 × 8 × 2.5)	1,200
43	アームローラーブッシュ	100
45	ローラーベアリングカラー	300
46	アームローラー受ケ	500
47	クリックバネ	100
48	スプールピン	100
49	アームバネガイド (A)	100
50	アームバネガイド (A) カラー	100
51	アームカムバネ	100
52	アームカムバネシート	200

部 番 号	部 品 名	本体価格 (税別)
53	内ゲリレバー	300
54	座金	50
55	固定ボルトリテーナ	200
56	固定ボルトコルミ止メ	300
57	固定ボルト	500
58	固定ボルト	500
59	アームカム	4,000
60	固定ボルト	200
61	アームカムバネカバー	500
63	取付ケカムカバー	500
64	アーム固定軸	500
65	ベールアーム組	4,000
66	回転軸ガード	800
67	固定ボルト	200
68	回転軸カラー	300
69	ローラークラッチカバー	2,000
70	ローラークラッチシール	500
71	ローラークラッチカバー板	100
72	ストッパー	200
73	ローラークラッチ組	2,000
74	座金	50
75	固定ボルト	200
76	ベアリング押サエ板	300
77	ベアリングカラー	800
78	ピニオンギヤカラー	500
79	歯付ストッパー	200
80	座金	50
81	ピニオンギヤ	3,000
82	S A R B (7 × 11 × 3)	1,200
84	フリクションリング	300
85	アシストストッパー	100
86	アシストストッパーカバー	100
87	アシストストッパーカラー	300
88	固定ボルト	50
89	S A R B (3 × 6 × 2.5)	1,200
90	クロスギヤ用ギヤ	800
91	クロスギヤ軸カラー	200
92	クロスギヤ軸	1,000
93	座金	50
94	S A R B (10 × 19 × 5)	1,200
95	ストッパーバネ	100
96	マスターギヤ組	4,000
97	座金 (10 × 15)	50
98	フタフランジシール	200
99	フタ	3,000
100	Oリング	100
101	注油穴キャップ	500
102	固定ボルト	50

部 番 号	部 品 名	本体価格 (税別)
103	固定ボルト	50
104	ハンドル軸シール	200
105	ハンドル軸ツバ (A)	1,000
106	サラバネ (DB-8H)	100
107	ハンドル軸座金	100
109	ハンドル軸ツバ (B)	2,000
110	ハンドル	4,000
111	ハンドル軸ボルト	300
112	座金	50
113	S A R B (5 × 9 × 3)	1,200
114	ハンドルニギリ	2,000
115	S A R B (4 × 9 × 4)	1,200
116	固定ボルト	50
117	ハンドルキャップ	200
118	ハンドルニギリ銘版	300
119	固定ボルト	50
121	固定ボルト	50
122	クロスギヤビン押サエ板	100
123	クロスギヤビンカラー	200
124	座金	50
125	クロスギヤビン	500
126	スプール軸組	2,000
127	固定ボルト	100
128	本体ガード	1,000
129	本体カバー	200
130	クロスギヤ軸カバー (A)	100
131	クロスギヤ軸カバー (B)	100
132	クロスギヤ軸カバーシート	100
133	揺動子ガイド	300
134	本体	16,000
135	固定ボルト	50
136	Oリング	100
137	防水キャップ	1,500
138	ドラッグツマミ組	3,000
141	ハンドル組 (左ハンドル専用)	800
142	ハンドル組	15,000
143	アームローラー	1,000
144	回転軸	6,000
145	座金	50
152	糸止メベルト (付属品)	500
154	ハンドル軸 (右ハンドル専用) (付属品)	800
*F01	リール袋 (付属品)	3,000
TRST	取扱説明書 (付属品)	100
BNKI	分解図 (付属品)	100