

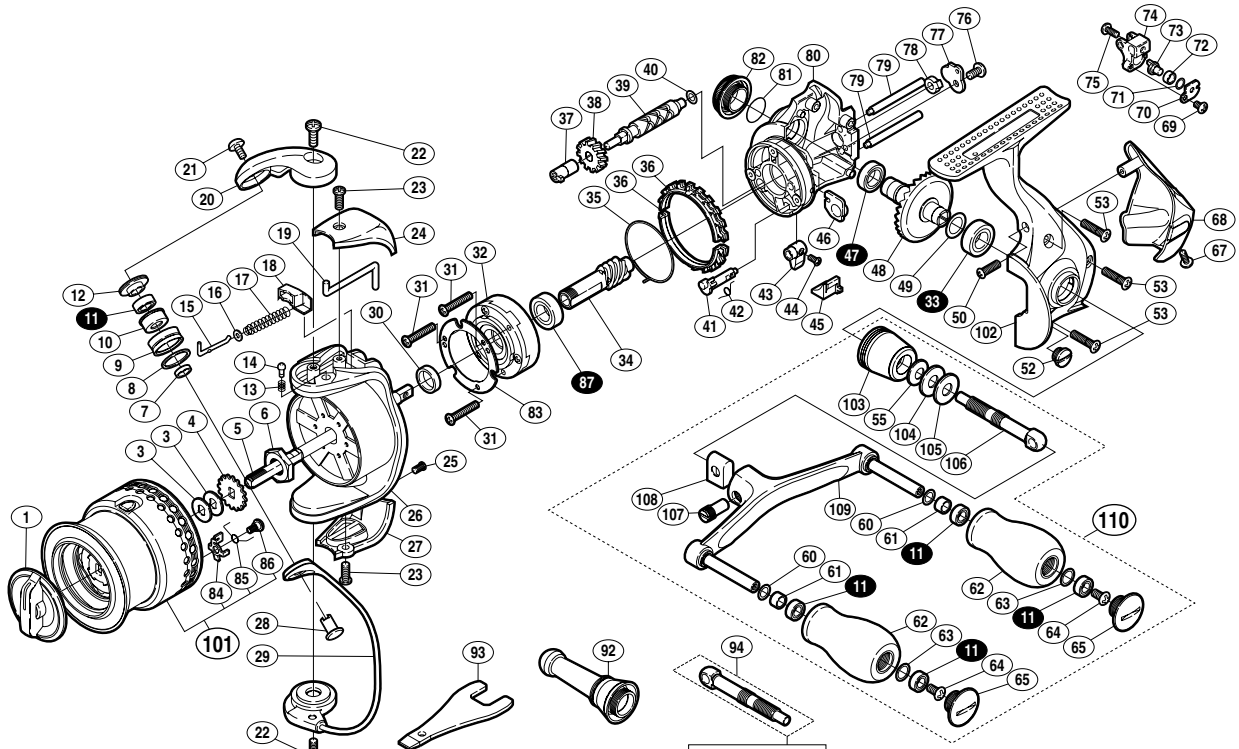
08 セフィアCI4 C3000SDH



商品コード 5 - SD71 E033

本体価格(税別) 32,000円

短縮コード 02318



白ヌキ番号はベアリングを示します

調整座金類に関しましては、必ずしも分解図中の表現と一致しない場合がございますので、ご了承下さい。(商品により使用している場合とそうでない場合がございます。)

部品番号	部品名	本体価格(税別)
1	ドラッグツマミ組	800
3	スプール座金	50
4	スプール受け	50
5	スプール軸	800
6	回転枠ナット	300
7	アームローラーベアリングカラー	100
8	アームローラー Spacer	50
9	アームローラー	500
10	アームローラーブッシュ	100
11	SARB(4x7x2.5)	1,200
12	アームローラー座金	100
13	音出シバネ	100
14	音出シビン	100
15	アームバネガイド(A)	100
16	アームバネガイド(A)カラー	100
17	アームカムバネ	100
18	アームカムバネシート	100
19	内ゲリレバー	200
20	アームカム	200
21	固定ボルト	50
22	固定ボルト	50
23	固定ボルト	50
24	アームカムバネカバー	500
25	固定ボルト	50
26	回転枠	1,500
27	取付ケカムカバー	500
28	アーム固定軸	200
29	ベールアーム組	1,000
30	回転枠リング	100
31	固定ボルト	50
32	ローラークラッチ組	1,000
33	SARB(7x13x4)	1,200
34	ピニオンギヤ	800

部品番号	部品名	本体価格(税別)
35	フリクションパネ	100
36	フリクションリング	300
37	クロスギヤブッシュ(前)	100
38	クロスギヤ用ギヤ	100
39	クロスギヤ軸	800
40	座金	50
41	ストッパカム	200
42	クリックパネ	100
43	ストッパツマミ	200
44	固定ボルト	100
45	ストッパツマミカバー	200
46	ピニオンギヤブッシュ	100
47	SARB(7x11x3)	1,200
48	マスターギヤ	2,000
49	座金(7x10)	50
50	固定ボルト	50
52	注油穴キャップ	300
53	固定ボルト	50
55	サラバネ(DB-5H)	100
60	座金	50
61	固定軸カラー	200
62	ハンドルニギリ	2,000
63	座金	100
64	固定ボルト	50
65	ハンドルキャップ	300
67	固定ボルト	50
68	本体ガード	1,000
69	固定ボルト	50
70	クロスギヤピンサエ板	100
71	座金	50
72	クロスギヤピンカラー	100
73	クロスギヤピン	300
74	摺動子	700

部品番号	部品名	本体価格(税別)
75	固定ボルト	50
76	固定ボルト	50
77	クロスギヤ軸カバー	100
78	クロスギヤブッシュ(後)	100
79	摺動子ガイド	100
80	脚無し本体	1,500
81	Oリング	100
82	防水キャップ	800
83	ローラークラッチカバー板	100
84	スプールピン	100
85	音出シバネ	100
86	固定ボルト	100
87	SARB(7x13x4)	1,200
101	スプール組	5,000
102	脚付キフタ	2,000
103	ハンドル軸ツバ	1,000
104	ハンドル座金	100
105	ハンドル座金	100
106	ハンドル軸(左ハンドル専用)	1,000
107	ハンドル軸ボルト	300
108	ハンドル軸Spacer	100
109	ハンドル	6,000
110	ダブルハンドル組	9,000
92	リールスタンド (付属品)	2,000
93	リールレンチ (付属品)	300
94	ハンドル軸(右ハンドル専用) (付属品)	1,000
*F01	リール袋 (付属品)	800
TRST	取扱説明書 (付属品)	100
BNKI	分解図 (付属品)	100