

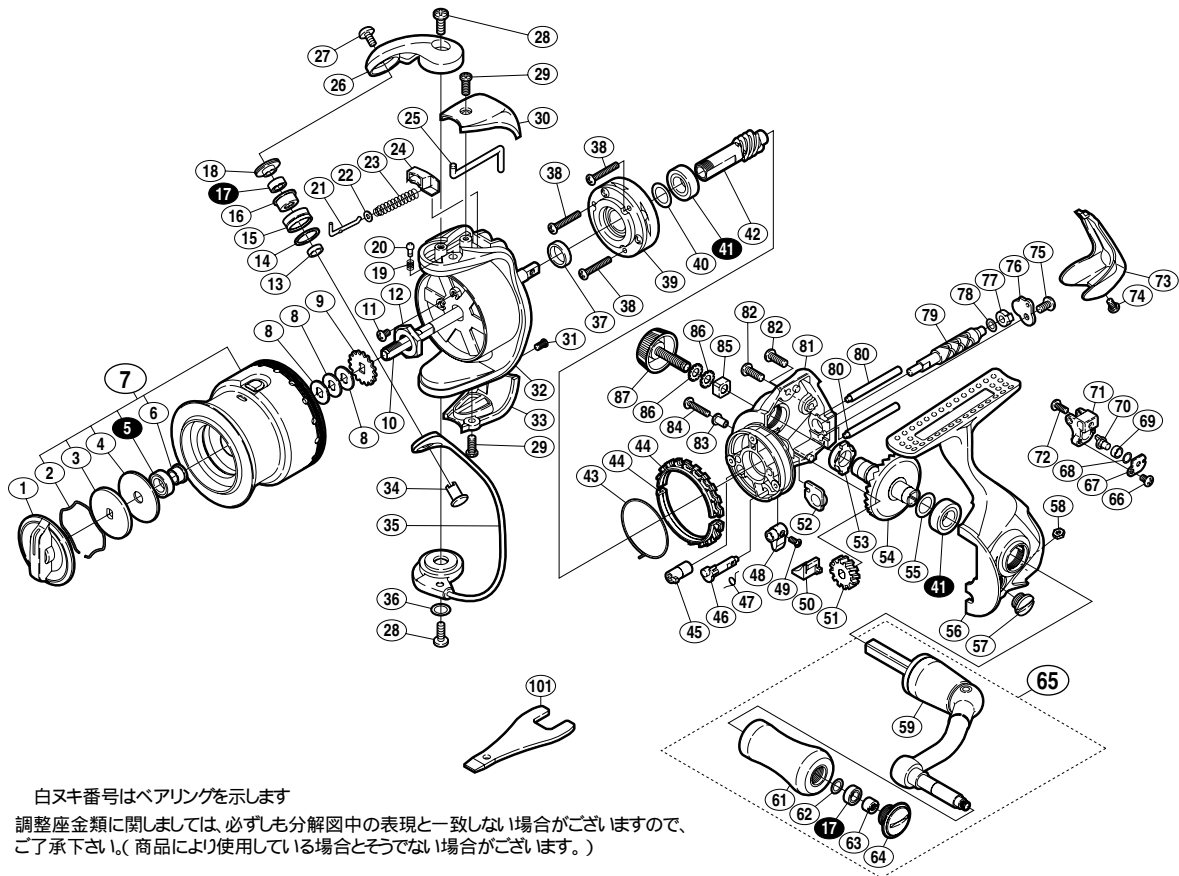
## 08 ソアレBB 30 2500HGS



商品コード 5 - SD70 E026

本体価格(税別) 15,500円

短縮コード 02313



部品番号	部品名	本体価格(税別)
1	ドラグツマミ組	800
2	抜ケ止メバネ	100
3	小判座金	50
4	ドラグ座金	50
5	A R B( 6 x 10 x 3 )	800
6	スプールベアリング間座	50
7	スプール組	3,500
8	スプール座金	50
9	スプール受け	50
10	スプール軸	300
11	固定ボルト	50
12	回転枠ナット	100
13	アームローラーベアリングカラー	100
14	アームローラー Spacer	100
15	アームローラー	500
16	アームローラーブッシュ	50
17	A R B( 4 x 7 x 2.5 )	800
18	アームローラー座金	100
19	音出シバネ	100
20	音出シピン	100
21	アームバネガイド(A)	100
22	アームバネガイド(A)カラー	100
23	アームカムバネ	100
24	アームカムバネシート	100
25	内ゲリレバー	200
26	アームカム	300
27	固定ボルト	50
28	固定ボルト	50
29	固定ボルト	50
30	アームカムバネカバー	500
31	固定ボルト	50

部品番号	部品名	本体価格(税別)
32	回転枠	500
33	取付ケカムカバー	500
34	アーム固定軸	200
35	ペールアーム組	1,300
36	座金	50
37	回転枠リング	100
38	固定ボルト	50
39	ローラークラッチ組	1,000
40	座金	50
41	A R B( 7 x 13 x 4 )	800
42	ピニオンギヤ	600
43	フリクションバネ	100
44	フリクションリング	300
45	クロスギヤブッシュ(前)	100
46	ストッパカム	200
47	クリックバネ	100
48	ストッパーツマミ	200
49	固定ボルト	100
50	ストッパーツマミカバー	200
51	クロスギヤ用ギヤ	200
52	ピニオンギヤブッシュ	100
53	マスターギヤ用ブッシュ	100
54	マスターギヤ	500
55	座金( 7 x 10 )	50
56	脚付キフタ	1,500
57	注油穴キャップ	100
58	固定ナット	100
59	ハンドル	1,500
61	ハンドルニギリ	2,000
62	座金	50
63	ニギリ固定ナット	100

部品番号	部品名	本体価格(税別)
64	ハンドルキャップ	500
65	ハンドル組	3,000
66	固定ボルト	50
67	クロスギヤビン押サエ板	100
68	座金	50
69	クロスギヤビンカラー	100
70	クロスギヤビン	300
71	摺動子	700
72	固定ボルト	50
73	本体ガード	500
74	固定ボルト	50
75	固定ボルト	50
76	クロスギヤ軸カバー	100
77	クロスギヤブッシュ(後)	100
78	座金	50
79	クロスギヤ軸	500
80	摺動子ガイド	100
81	脚無し本体	1,000
82	固定ボルト	50
83	座金	100
84	固定ボルト	50
85	防水キャップ用止メ	50
86	歯付座金(外歯)3.5	50
87	防水キャップ	200
101	リールレンチ (付属品)	300
*F01	リール袋 (付属品)	300
TRST	取扱説明書 (付属品)	100
BNKI	分解図 (付属品)	100