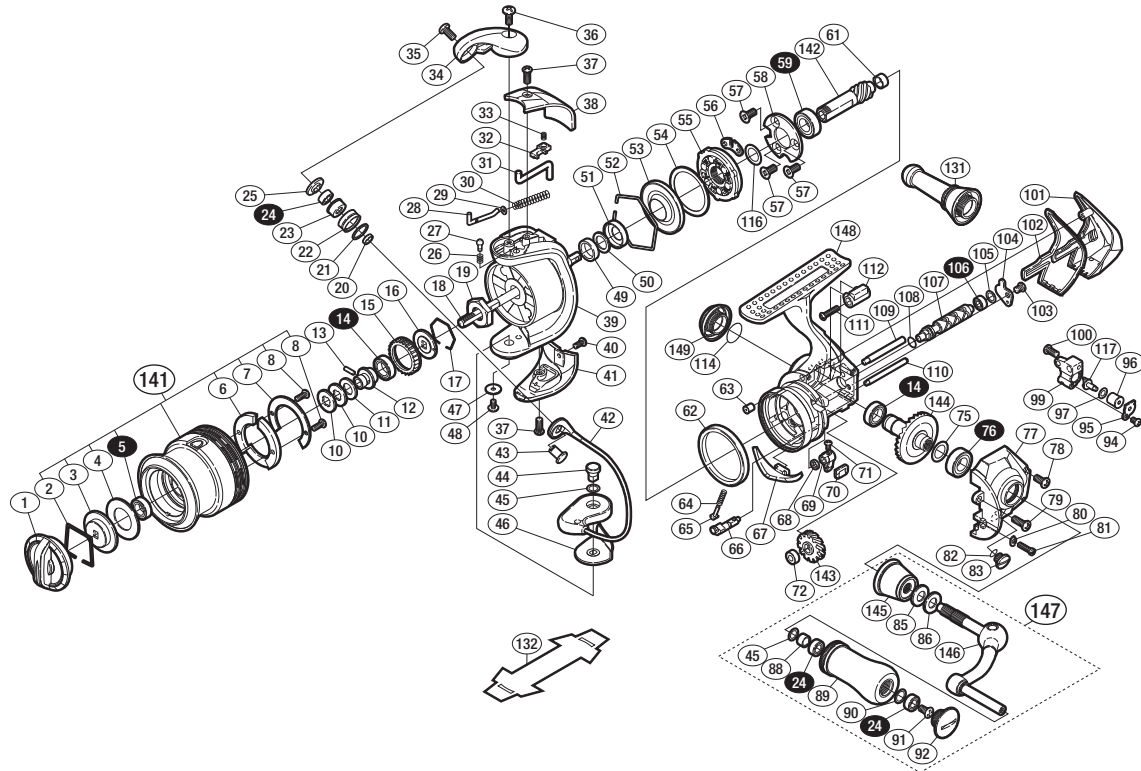


'08 カーディフ AREA 1000PGS SA-RB

商品コード 5-SD72 B013

本体価格(税別) 45,000円

短縮コード **02321**



※白ヌキ番号はベアリングを示します。

調整座金類に関しては、必ずしも分解図中の表現と一致しない場合がございますので、ご了承下さい。(商品により使用している場合とそうでない場合がございます。)

部品番号	部品名	本体価格(税別)
1	ドラッグツマミ組	1,500
2	抜ケ止メバネ	100
3	小判座金	300
4	ドラッグ座金	100
5	SARB (φ6×φ10×3)	1,200
6	スプールのピンカバー	200
7	スプールのピンカバー銘版	200
8	固定ボルト	50
10	スプールの座金	50
11	スプールの軸セットピン抜ケ止メ	100
12	スプールの軸ベアリングガイド	500
13	スプールの軸ベアリングガイドピン	100
14	SARB (φ7×φ11×3)	1,200
15	ドラッグ音出シラチェット	200
16	スプールの受ケ	100
17	ラチェットバネ	100
18	スプールの軸	800
19	回転枠ナット	300
20	アームローラーベアリングカラー	100
21	アームローラー Spacer	50
22	アームローラー	500
23	アームローラーブッシュ	100
24	SARB (φ4×φ7×2.5)	1,200
25	アームローラー座金	200
26	音出シバネ	100
27	音出シピン	100
28	アームバネガイド(A)	100
29	アームバネガイド(A)カラー	100
30	アームカムバネ	100
31	内ゲリレバー	200
32	内ゲリレバーカバー	100
33	内ゲリレバー押サエバネ	100
34	アームカム	500
35	固定ボルト	50
36	固定ボルト	50
37	固定ボルト	50
38	アームカムバネカバー	500
39	回転枠	3,500
40	固定ボルト	50
41	取付ケカムカバー	500
42	ベールアーム組	2,500

部品番号	部品名	本体価格(税別)
43	アーム固定軸	200
44	取付ケカム固定軸	300
45	座金	50
46	ベール取付ケカムシート	100
47	座金	50
48	固定ボルト	100
49	回転枠リング	100
50	座金	50
51	回転枠カラー	200
52	ローラークラッチシール抜ケ止メ	100
53	ローラークラッチシール	200
54	ローラークラッチアウター座金	100
55	ローラークラッチ組	1,000
56	ローラークラッチ板	100
57	固定ボルト	100
58	ベアリング押サエ板	200
59	RSARB (φ7×φ13×4)	1,200
60	ピニオンギヤブッシュ	100
61	フリクションリング	300
62	本体フランジシール	200
63	クリックバネ	100
64	バネガイド(A)	100
65	ストッパカム	200
66	内ゲリ当タリ	100
67	ストッパツマミカラー	100
68	ストッパツマミ	1,000
69	ストッパツマミカラー	200
70	ストッパツマミカラー	200
71	固定ボルト	100
72	クロスギヤブッシュ	100
73	座金(φ7×φ10)	50
74	SARB (φ7×φ13×4)	1,200
75	フタ	3,500
76	固定ボルト	200
77	固定ボルト	50
78	固定ボルト座金	200
79	固定ボルト	200
80	固定ボルト	200
81	固定ボルト	200
82	リング	100
83	注油穴キャップ	300
84	サラバネ(DB-5H)	100
85	ハンドル座金	100
86	固定軸カラー	200

部品番号	部品名	本体価格(税別)
87	ハンドルニギリ	2,500
88	座金	100
89	固定ボルト	50
90	ハンドルキャップ	400
91	固定ボルト	50
92	クロスギヤ軸	100
93	クロスギヤ軸カラー	200
94	座金	50
95	指動子	1,000
96	固定ボルト	50
97	本体ガード	1,000
98	本体カバー	200
99	固定ボルト	200
100	クロスギヤ軸カラー	200
101	座金	100
102	SARB (φ3×φ6×2.5)	1,200
103	クロスギヤ軸	1,000
104	クロスギヤ軸カラー	200
105	座金	100
106	指動子ガイド(A)	500
107	指動子ガイド(B)	500
108	固定ボルト	50
109	本体ガードカラー	200
110	リング	100
111	座金	50
112	ウォームシャフトピン	300
113	スプールの組	8,000
114	スピンドル組	1,100
115	クロスギヤ用ギヤ	500
116	マスターギヤ組	2,000
117	ハンドル軸ツバ	1,300
118	ハンドル	4,000
119	ハンドル組	8,000
120	本体	7,000
121	防水キャップ	1,500
122	リールスタンド (付属品)	2,000
123	脚保護シート (付属品)	200
124	*F01 リール袋 (付属品)	600
125	TRST 取扱説明書 (付属品)	100
126	BNKI 分解図 (付属品)	100