

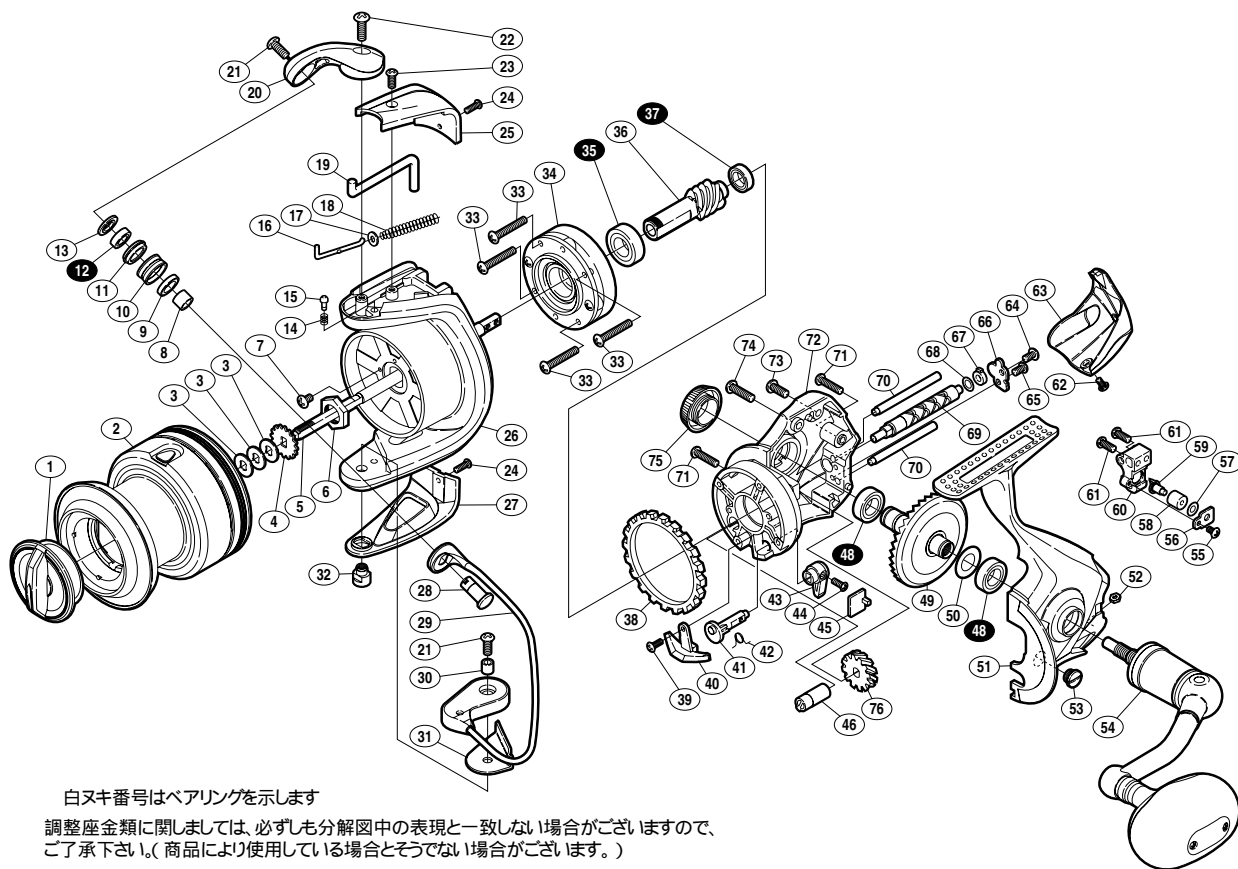
08 バイオマスター 6000PG



商品コード 5 - SD67 M064

本体価格 (税別) 30,000円

短縮コード 02275



白ヌキ番号はベアリングを示します

調整座金類にしましては、必ずしも分解図中の表現と一致しない場合がございますので、ご了承ください。(商品により使用している場合とそうでない場合がございます。)

部品番号	部品名	本体価格 (税別)
1	ドラゲツマミ組	1,000
2	スプール組	5,000
3	スプール座金	50
4	スプール受け	50
5	スプール軸	800
6	回転枠ナット	100
7	固定ボルト	50
8	アームローラーベアリングカラー	100
9	アームローラーカラー	100
10	アームローラー	500
11	アームローラーブッシュ	100
12	A R B(5× 9× 3)	1,200
13	アームローラー座金	100
14	音出シバネ	100
15	音出シピン	100
16	アームバネガイド (A)	100
17	アームバネガイド (A) カラー	100
18	アームカムバネ	100
19	内ゲリレバー	200
20	アームカム	500
21	固定ボルト	100
22	固定ボルト	50
23	固定ボルト	50
24	固定ボルト	50
25	アームカムバネカバー	500
26	回転枠	1,500
27	ベール取付ケカバー	500

部品番号	部品名	本体価格 (税別)
28	アーム固定軸	500
29	ベールアーム組	2,000
30	固定ボルトカラー	100
31	ベール取付ケカムシート	300
32	取付ケカム固定軸	100
33	固定ボルト	50
34	ローラークラッチ組	1,000
35	A R B(9× 17× 5)	1,200
36	ピニオンギヤ	800
37	A R B(7× 11× 3)	1,200
38	フリクションリング	300
39	固定ボルト	50
40	内ゲリ当たり	100
41	ストッパーカム	200
42	クリックバネ	100
43	ストッパーツマミ	200
44	固定ボルト	50
45	ストッパーツマミカバー	200
46	クロスギヤブッシュ(前)	100
48	A R B(8× 14× 4)	1,200
49	マスターギヤ	1,000
50	座金(8× 11)	50
51	脚付キフタ	3,000
52	固定ナット	100
53	注油穴キャップ	300
54	ハンドル組	4,500
55	固定ボルト	50

部品番号	部品名	本体価格 (税別)
56	クロスギヤピン押サエ板	100
57	座金	50
58	クロスギヤピンカラー	100
59	クロスギヤピン	500
60	摺動子	700
61	固定ボルト	50
62	固定ボルト	50
63	本体ガード	800
64	固定ボルト	50
65	固定ボルト	50
66	クロスギヤ軸カバー	100
67	クロスギヤブッシュ(後)	100
68	座金	50
69	クロスギヤ軸	500
70	摺動子ガイド	100
71	固定ボルト	50
72	脚無シ本体	1,000
73	固定ボルト	50
74	固定ボルト	50
75	防水キャップ	1,000
76	ウォームシャフトギア	500
*F01	リール袋 (付属品)	500
TRST	取扱説明書 (付属品)	100
BNKI	分解図 (付属品)	100