

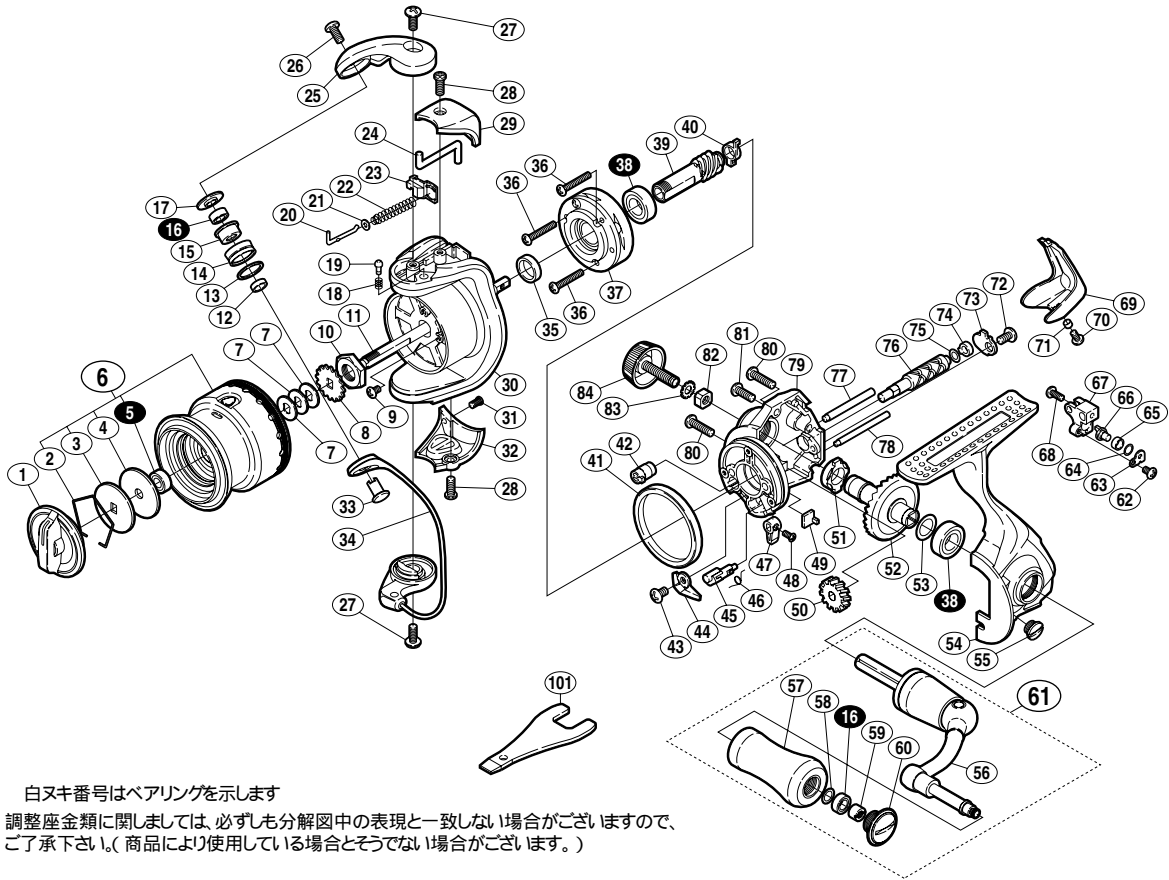
## 08 ソアレBB 1000S



商品コード 5 - SD70 B012

本体価格(税別) 14,500円

短縮コード 02312



白ヌキ番号はベアリングを示します

調整座金類に関しましては、必ずしも分解図中の表現と一致しない場合がございますので、ご了承下さい。(商品により使用している場合とそうでない場合がございます。)

部品番号	部品名	本体価格(税別)
1	ドラッグツマミ組	800
2	抜ケ止メバネ	50
3	小判座金	50
4	ドラッグ座金	50
5	A R B( 4 x 8 x 3 )	800
6	スプール組	3,000
7	スプール座金	50
8	スプール受け	50
9	固定ボルト	50
10	回転枠ナット	100
11	スプール軸	300
12	アームローラーベアリングカラー	100
13	アームローラー Spacer	100
14	アームローラー	500
15	アームローラーブッシュ	50
16	A R B( 4 x 7 x 2.5 )	800
17	アームローラー座金	200
18	音出シバネ	100
19	音出シピン	100
20	アームバネガイド(A)	100
21	アームバネガイド(A)カラー	100
22	アームカムバネ	50
23	アームカムバネシート	100
24	内ゲリレバー	200
25	アームカム	300
26	固定ボルト	50
27	固定ボルト	50
28	固定ボルト	50
29	アームカムバネカバー	500
30	回転枠	500

部品番号	部品名	本体価格(税別)
31	固定ボルト	50
32	取付ケカムカバー	500
33	アーム固定軸	200
34	ペールアーム組	1,300
35	回転枠リング	100
36	固定ボルト	50
37	ローラークラッチ組	1,000
38	A R B( 7 x 13 x 4 )	800
39	ピニオンギヤ	600
40	ピニオンギヤブッシュ	100
41	フリクションリング	300
42	クロスギヤブッシュ(前)	100
43	固定ボルト	50
44	内ゲリ当たり	100
45	ストッパーカム	200
46	クリックバネ	50
47	ストッパーツマミ	200
48	固定ボルト	100
49	ストッパーツマミカバー	200
50	クロスギヤ用ギヤ	100
51	マスターギヤ用ブッシュ	100
52	マスターギヤ	400
53	座金( 7 x 10 )	50
54	脚付キフタ	1,500
55	注油穴キャップ	300
56	ハンドル	1,500
57	ハンドルニギリ	2,000
58	座金	50
59	ニギリ固定ナット	100
60	ハンドルキャップ	500

部品番号	部品名	本体価格(税別)
61	ハンドル組	3,000
62	固定ボルト	50
63	クロスギヤピン押サエ板	100
64	座金	50
65	クロスギヤピンカラー	100
66	クロスギヤピン	300
67	摺動子	700
68	固定ボルト	50
69	本体ガード	500
70	固定ボルト	50
71	本体ガードカラー	100
72	固定ボルト	50
73	クロスギヤ軸カバー	100
74	クロスギヤブッシュ(後)	100
75	座金	50
76	クロスギヤ軸	500
77	摺動子ガイド(A)	100
78	摺動子ガイド(B)	100
79	脚無し本体	1,000
80	固定ボルト	50
81	固定ボルト	50
82	防水キャップ(外)	50
83	歯付座金(外歯)3.5	50
84	防水キャップ	200
101	リールレンチ (付属品)	300
*F01	リール袋 (付属品)	300
TRST	取扱説明書 (付属品)	100
BNKI	分解図 (付属品)	100