

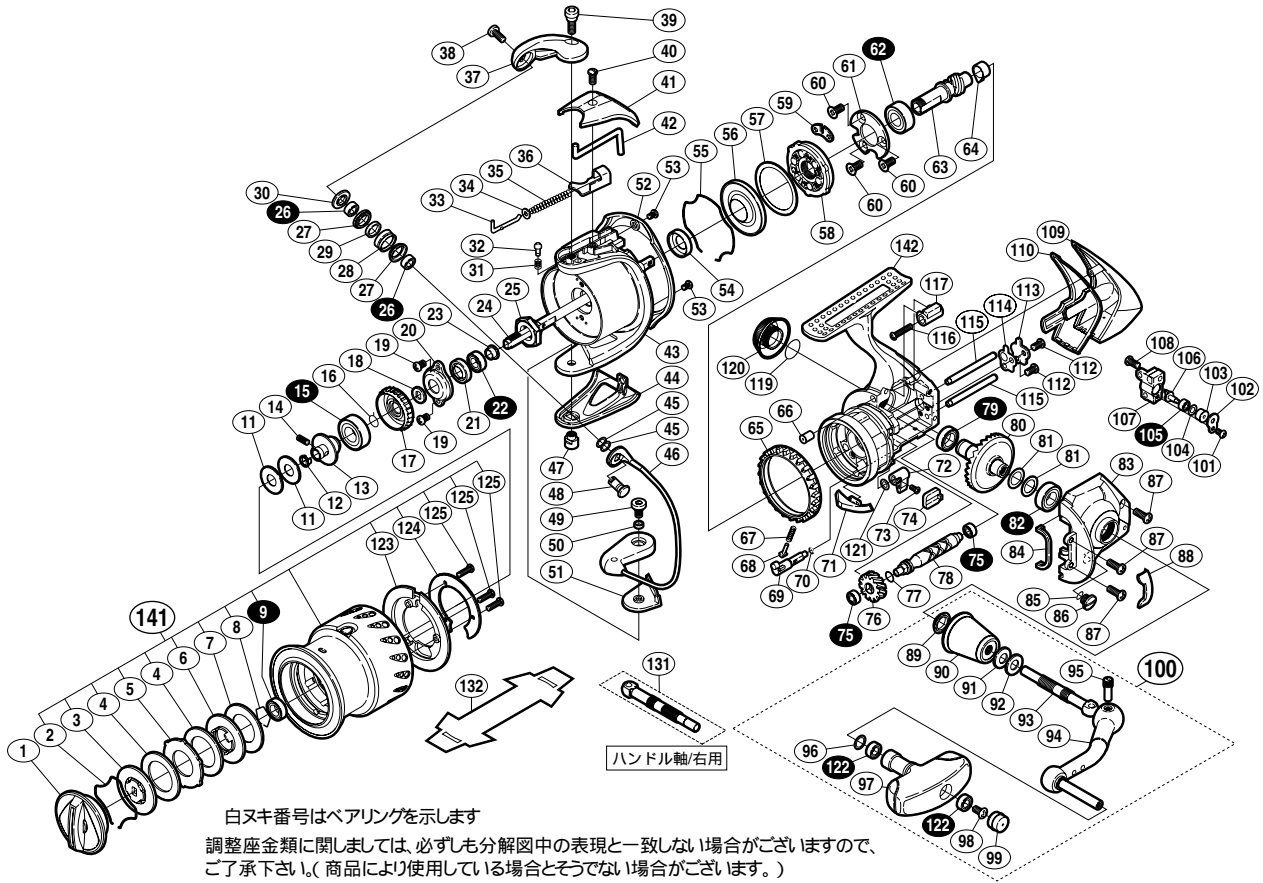
## 07ステラ 4000S



商品コード 5 - SD34 H042

本体価格(税別) 73,000円

短縮コード 02088



白抜き番号はベアリングを示します  
調整座金類に關しましては、必ずしも分解図中の表現と一致しない場合がございますので、ご了承ください。(商品により使用している場合とそうでない場合がございます。)

部番 品号	部品名	本体価格 (税別)
1	ドラッグツマミ組	2,000
2	抜ケ止めバネ	100
3	小判座金	300
4	ドラッグ座金	100
5	耳付座金	500
6	小判座金	300
7	ドラッグ座金	100
8	ベアリング抜ケ止め	50
9	S A R B ( 6 x 10 x 3 )	1,200
11	スプール座金	50
12	ベアリングガイドスペーサー	100
13	スプール軸ベアリングガイド	500
14	セットスクリュー(M2 x 5)	100
15	S A R B ( 8 x 16 x 5 )	1,200
16	ラチェットバネ	100
17	ドラッグ音出シラチェット	200
18	スプール受け	100
19	固定ボルト	200
20	リテーナ	100
21	回転枠ベアリングシール	200
22	S A R B ( 5 x 9 x 3 )	1,200
23	回転枠受けカラー	100
24	スプール軸	1,000
25	回転枠ナット	300
26	R S A R B ( 4 x 7 x 2.5 )	1,200
27	アームローラーブッシュ	100
28	アームローラー	500
29	ローラーベアリングカラー	200
30	アームローラー受け	200
31	音出シバネ	100
32	音出シピン	100
33	アームバネガイド(A)	100
34	アームバネガイド(A)カラー	100
35	アームカムバネ	100
36	アームカムバネシート	200
37	アームカム	500
38	固定ボルト	200
39	固定ボルト	200
40	固定ボルト	200
41	アームカムバネカバー	1,000
42	内ゲリレバー	200
43	回転枠	7,000
44	ベール取付ケカパー	1,500
45	座金	50

部番 品号	部品名	本体価格 (税別)
46	ベールアーム組	2,000
47	取付ケカム固定軸	300
48	アーム固定軸	200
49	固定ボルト	300
50	固定ボルトカラー	200
51	ベール取付ケカムシート	200
52	回転枠ガード	1,000
53	固定ボルト	100
54	回転枠カラー	200
55	ローラーラッチシール抜ケ止め	100
56	ローラーラッチシール	200
57	ローラーラッチアウター座金	100
58	ローラーラッチ組	1,000
59	ローラーラッチ板	100
60	固定ボルト	100
61	ベアリング押サエ板	200
62	S A R B ( 7 x 14 x 5 )	1,200
63	ピニオンギヤ	1,000
64	ピニオンギヤブッシュ	100
65	フリクションリング	300
66	本体フランジシール	200
67	クリックバネ	100
68	バネガイド(A)	100
69	ストッパーカム	200
70	抜ケ止め	50
71	内ゲリ当たり	100
72	ストッパーツマミ	1,000
73	固定ボルト	100
74	ストッパーツマミカバー	200
75	S A R B ( 3 x 6 x 2.5 )	1,200
76	クロスギヤ用ギヤ	500
77	クロスギヤ軸カラー	200
78	クロスギヤ軸	1,000
79	S A R B ( 7 x 11 x 3 )	1,200
80	マスターギヤ組	3,000
81	座金( 7 x 10 )	50
82	R S A R B ( 7 x 13 x 4 )	1,200
83	フタ	5,000
84	フタフランジシール	200
85	Oリング	100
86	注油穴キャップ	300
87	固定ボルト	50
88	フリクションリングスペーサー	300
89	ハンドル軸シール	200

部番 品号	部品名	本体価格 (税別)
90	ハンドル軸ツバ	1,300
91	サラバネ(DB-5H)	100
92	ハンドル座金	100
93	ハンドル軸(左ハンドル専用)	1,000
94	ハンドル	3,000
95	ハンドル軸ボルト	300
96	座金	50
97	ハンドルニギリ	1,500
98	固定ボルト	50
99	ハンドルキャップ	300
100	ハンドル組	9,000
101	固定ボルト	50
102	クロスギヤピン押サエ板	100
103	クロスギヤピンカラー	200
104	座金	50
105	S A R B ( 2 x 5 x 2.5 )	1,200
106	クロスギヤピン	300
107	摺動子	1,000
108	固定ボルト	50
109	本体ガード	1,000
110	本体カバー	200
112	固定ボルト	200
113	クロスギヤ軸カバー	200
114	クロスギヤ軸カバーシート	100
115	摺動子ガイド	500
116	固定ボルト	50
117	本体ガードカラー	200
119	Oリング	100
120	防水キャップ	1,000
121	座金	50
122	S A R B ( 4 x 7 x 2.5 )	1,200
123	スプールピンカバー	200
124	スプールピンカバー-銘版	200
125	固定ボルト	50
141	ハンドル組	13,000
142	本体	15,000
131	ハンドル軸(右ハンドル専用)(付属品)	1,000
132	脚保護シート(付属品)	200
*F01	リール袋(付属品)	1,200
TRST	取扱説明書(付属品)	400
BNKI	分解図(付属品)	100
SPEC	スペック説明用紙(付属品)	100