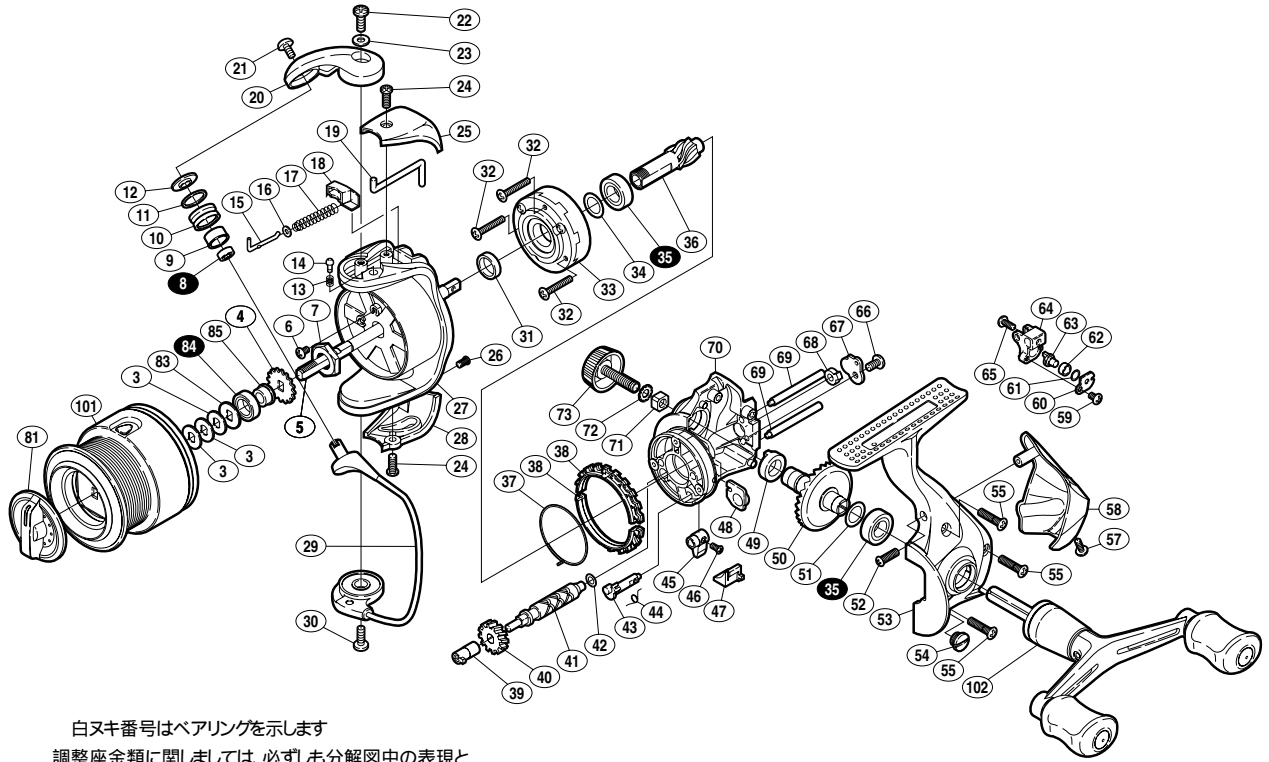


07 エルフ 2500SDH

商品コード 5 - SD59 E028

本体価格(税別) 8,400円

短縮コード 02182



白ヌキ番号はベアリングを示します

調整座金類に関しましては、必ずしも分解図中の表現と一致しない場合がございますので、ご了承下さい。
(商品により使用している場合とそうでない場合がございます。)

部品番号	部品名	本体価格(税別)
3	スプール座金	50
4	スプール受け	50
5	スプール軸	300
6	固定ボルト	50
7	回転枠ナット	100
8	B B(4× 7×2.5)	600
9	アームローラーブッシュ	50
10	アームローラー	500
11	アームローラー Spacer	100
12	アームローラー座金	100
13	音出シパネ	100
14	音出シビン	100
15	アームパネガイド(A)	100
16	アームパネガイド(A)カラー	100
17	アームカムパネ	100
18	アームカムパネシート	100
19	内ゲリレバー	200
20	アームカム	200
21	固定ボルト	50
22	固定ボルト	50
23	座金	50
24	固定ボルト	50
25	アームカムパネカバー	500
26	固定ボルト	50
27	回転枠	600
28	取付ケカムカバー	200
29	パールアーム組	800

部品番号	部品名	本体価格(税別)
30	固定ボルト	50
31	回転枠リング	100
32	固定ボルト	50
33	ローラークラッチ組	1,000
34	座金	50
35	B B(7× 13×4)	600
36	ピニオンギヤ	400
37	フリクションパネ	100
38	フリクションリング	300
39	クロスギヤブッシュ(前)	100
40	クロスギヤ用ギヤ	100
41	クロスギヤ軸	500
42	座金	50
43	ストッパカム	200
44	クリックパネ	100
45	ストッパツマミ	200
46	固定ボルト	100
47	ストッパツマミカバー	200
48	ピニオンギヤブッシュ	100
49	マスターギヤ用ブッシュ	50
50	マスターギヤ	400
51	座金(7× 10)	50
52	固定ボルト	50
53	脚付キフタ	600
54	注油穴キャップ	300
55	固定ボルト	50
57	固定ボルト	50

部品番号	部品名	本体価格(税別)
58	本体ガード	300
59	固定ボルト	50
60	クロスギヤビン押サエ板	100
61	座金	50
62	クロスギヤビンカラー	100
63	クロスギヤビン	300
64	摺動子	700
65	固定ボルト	50
66	固定ボルト	50
67	クロスギヤ軸カバー	100
68	クロスギヤブッシュ(後)	100
69	摺動子ガイド	100
70	脚無し本体	500
71	防水キャップホルミ止め	50
72	歯付座金(外歯)3.5	50
73	防水キャップ	200
81	ドラッグツマミ組	500
83	スプール受け(B)	100
84	B B(7× 11×3)	600
85	スプール軸ベアリングガイド	500
101	スプール組	2,000
102	ダブルハンドル組	1,800
*F01	リール袋 (付属品)	400
TRST	取扱説明書 (付属品)	100
BNKI	分解図 (付属品)	100