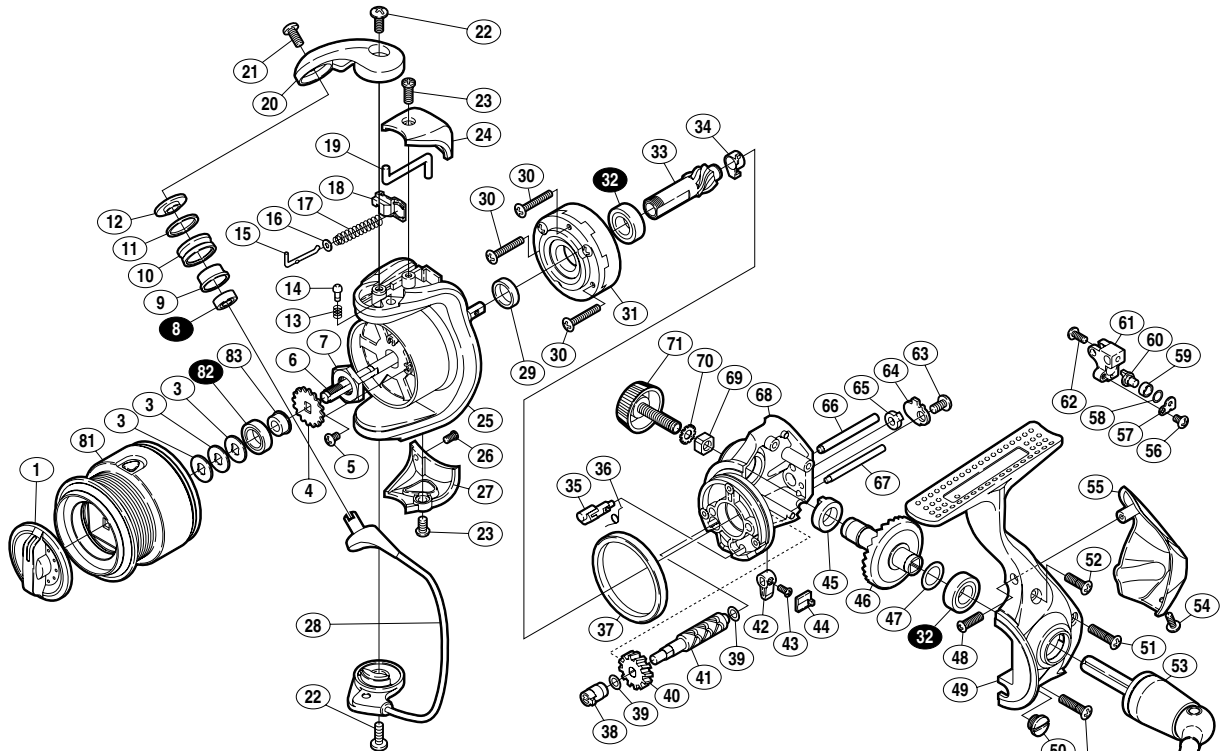


07 エルフ 1000S

商品コード 5 - SD59 B012

本体価格(税別) 7,200円

短縮コード 02177



白ヌキ番号はベアリングを示します

調整座金類に関しましては、必ずしも分解図中の表現と一致しない場合がございますので、ご了承下さい。
(商品により使用している場合とそうでない場合がございます。)

部品番号	部品名	本体価格(税別)
1	ドラゲツマミ組	400
3	スプール座金	50
4	スプール受け	50
5	固定ボルト	50
6	スプール軸	300
7	回転枠ナット	100
8	B B(4× 7×2.5)	600
9	アームローラーブッシュ	50
10	アームローラー	500
11	アームローラー Spacer	100
12	アームローラー座金	200
13	音出シバネ	100
14	音出シピン	100
15	アームバネガイド(A)	100
16	アームバネガイド(A)カラー	100
17	アームカムバネ	50
18	アームカムバネシート	100
19	内ゲリレバー	200
20	アームカム	200
21	固定ボルト	50
22	固定ボルト	50
23	固定ボルト	50
24	アームカムバネカバー	500
25	回転枠	500
26	固定ボルト	50
27	取付ケカムカバー	200

部品番号	部品名	本体価格(税別)
28	ベールアーム組	800
29	回転枠リング	100
30	固定ボルト	50
31	ローラークラッチ組	500
32	B B(7× 13×4)	600
33	ピニオンギヤ	400
34	ピニオンギヤブッシュ	100
35	ストッパーカム	200
36	クリックバネ	50
37	フリクションリング	300
38	クロスギヤブッシュ(前)	100
39	座金	50
40	クロスギヤ用ギヤ	100
41	クロスギヤ軸	500
42	ストッパーツマミ	200
43	固定ボルト	100
44	ストッパーツマミカバー	100
45	マスターギヤ用ブッシュ	50
46	マスターギヤ	400
47	座金(7× 10)	50
48	固定ボルト	50
49	脚付キフタ	500
50	注油穴キャップ	300
51	固定ボルト	50
52	固定ボルト	50
53	ハンドル組	1,500

部品番号	部品名	本体価格(税別)
54	固定ボルト	50
55	本体ガード	300
56	固定ボルト	50
57	クロスギヤピン押サエ板	100
58	座金	50
59	クロスギヤピンカラー	100
60	クロスギヤピン	300
61	摺動子	700
62	固定ボルト	50
63	固定ボルト	50
64	クロスギヤ軸カバー	100
65	クロスギヤブッシュ(後)	100
66	摺動子ガイド(A)	100
67	摺動子ガイド(B)	100
68	脚無し本体	400
69	防水キャップ用止ム	50
70	歯付座金(外歯)3.5	50
71	防水キャップ	200
81	スプール組	1,800
82	B B(7× 11×3)	600
83	スプール軸ベアリングガイド	500
*F01	リール袋 (付属品)	300
TRST	取扱説明書 (付属品)	100
BNKI	分解図 (付属品)	100