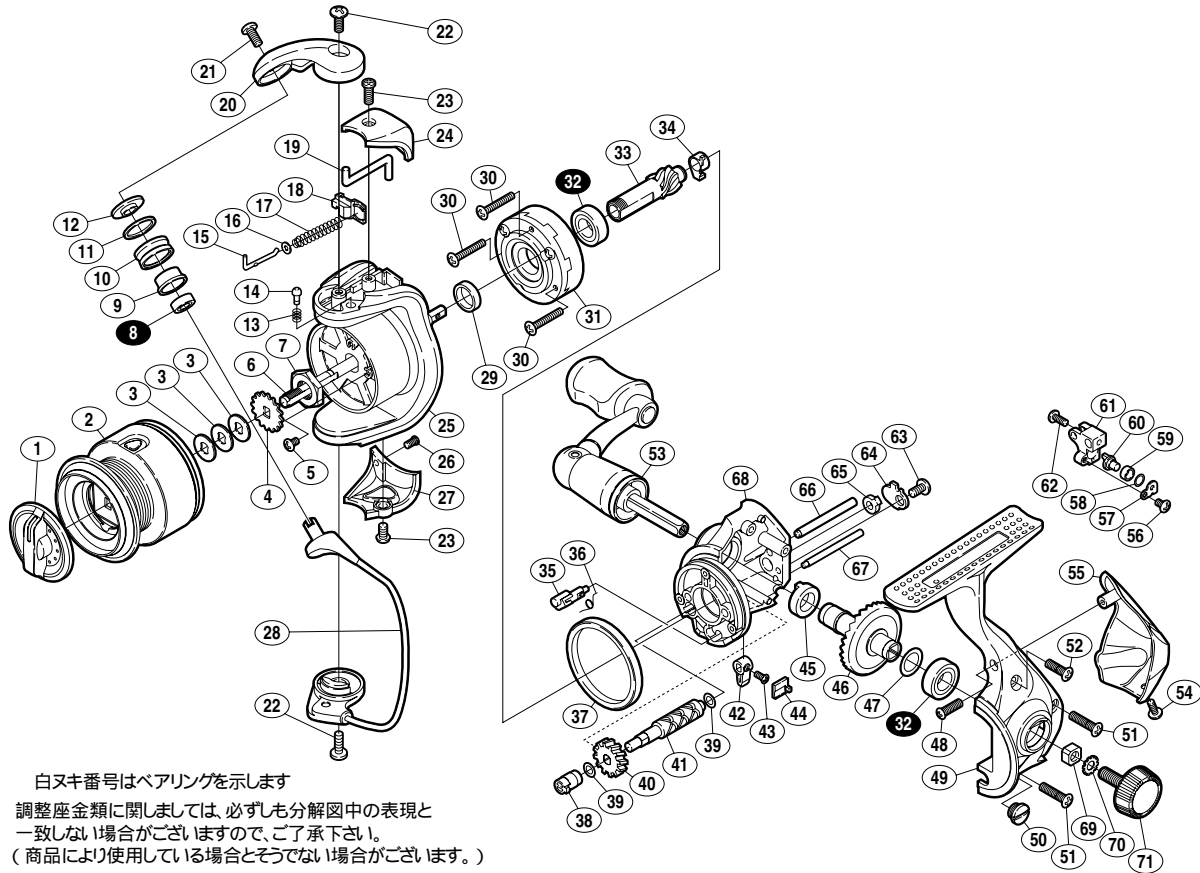


07 エルフ 1000

商品コード 5 - SD59 B010

本体価格(税別) 7,000円

短縮コード 02176



| 部品番号 | 部品名 | 本体価格(税別) |
|------|------------------|----------|
| 1 | ドラッグツマミ組 | 400 |
| 2 | スプール組 | 1,800 |
| 3 | スプール座金 | 50 |
| 4 | スプール受け | 50 |
| 5 | 固定ボルト | 50 |
| 6 | スプール軸 | 300 |
| 7 | 回転枠ナット | 100 |
| 8 | B B(4× 7×2.5) | 600 |
| 9 | アームローラーブッシュ | 50 |
| 10 | アームローラー | 500 |
| 11 | アームローラー Spacer | 100 |
| 12 | アームローラー座金 | 200 |
| 13 | 音出シバネ | 100 |
| 14 | 音出シピン | 100 |
| 15 | アームバネガイド(A) | 100 |
| 16 | アームバネガイド(A)カラー | 100 |
| 17 | アームカムバネ | 50 |
| 18 | アームカムバネシート | 100 |
| 19 | 内ゲリレバー | 200 |
| 20 | アームカム | 200 |
| 21 | 固定ボルト | 50 |
| 22 | 固定ボルト | 50 |
| 23 | 固定ボルト | 50 |
| 24 | アームカムバネカバー | 500 |
| 25 | 回転枠 | 500 |

| 部品番号 | 部品名 | 本体価格(税別) |
|------|----------------|----------|
| 26 | 固定ボルト | 50 |
| 27 | 取付ケカムカバー | 200 |
| 28 | ペールアーム組 | 800 |
| 29 | 回転枠リング | 100 |
| 30 | 固定ボルト | 50 |
| 31 | ローラークラッチ組 | 500 |
| 32 | B B(7× 13×4) | 600 |
| 33 | ピニオンギヤ | 400 |
| 34 | ピニオンギヤブッシュ | 100 |
| 35 | ストッパカム | 200 |
| 36 | クリックバネ | 50 |
| 37 | フリクションリング | 300 |
| 38 | クロスギヤブッシュ(前) | 100 |
| 39 | 座金 | 50 |
| 40 | クロスギヤ用ギヤ | 100 |
| 41 | クロスギヤ軸 | 500 |
| 42 | ストッパツマミ | 200 |
| 43 | 固定ボルト | 100 |
| 44 | ストッパツマミカバー | 100 |
| 45 | マスターギヤ用ブッシュ | 50 |
| 46 | マスターギヤ | 400 |
| 47 | 座金(7× 10) | 50 |
| 48 | 固定ボルト | 50 |
| 49 | 脚付キフタ | 500 |
| 50 | 注油穴キャップ | 300 |

| 部品番号 | 部品名 | 本体価格(税別) |
|------|---------------|----------|
| 51 | 固定ボルト | 50 |
| 52 | 固定ボルト | 50 |
| 53 | ハンドル組 | 1,500 |
| 54 | 固定ボルト | 50 |
| 55 | 本体ガード | 300 |
| 56 | 固定ボルト | 50 |
| 57 | クロスギヤピン押サエ板 | 100 |
| 58 | 座金 | 50 |
| 59 | クロスギヤピンカラー | 100 |
| 60 | クロスギヤピン | 300 |
| 61 | 摺動子 | 700 |
| 62 | 固定ボルト | 50 |
| 63 | 固定ボルト | 50 |
| 64 | クロスギヤ軸カバー | 100 |
| 65 | クロスギヤブッシュ(後) | 100 |
| 66 | 摺動子ガイド(A) | 100 |
| 67 | 摺動子ガイド(B) | 100 |
| 68 | 脚無し本体 | 400 |
| 69 | 防水キャップ(外歯)3.5 | 50 |
| 70 | 歯付座金(外歯) | 50 |
| 71 | 防水キャップ | 200 |
| *F01 | リール袋 (付属品) | 300 |
| TRST | 取扱説明書 (付属品) | 100 |
| BNKI | 分解図 (付属品) | 100 |