

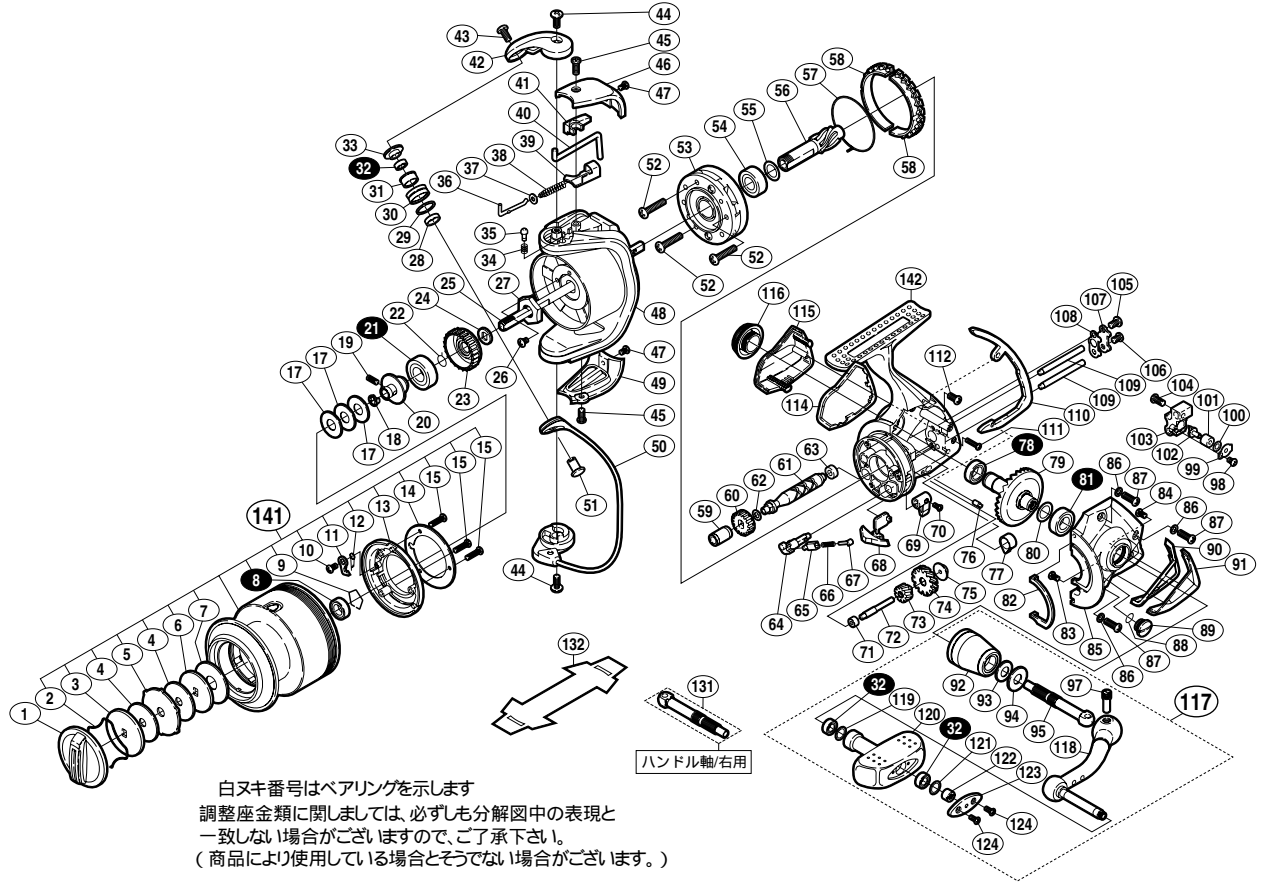
## 06 ツインパワー-Mg 4000



商品コード 5 - SD22 H040

本体価格(税別) 45,000円

短縮コード 01987



白ヌキ番号はベアリングを示します  
調整座金類にしましては、必ずしも分解図中の表現と一致しない場合がございますので、ご了承下さい。  
(商品により使用している場合とそうでない場合がございます。)

部番 品号	部品名	本体価格 (税別)
1	ドラッグツマミ組	1,500
2	抜ケ止めバネ	100
3	小判座金	200
4	ドラッグ座金	100
5	耳付座金	200
6	小判座金	200
7	ドラッグ座金	100
8	A R B ( 6 x 10 x 3 )	50
9	ベアリング抜ケ止め	50
10	固定ボルト	50
11	スプールピン	100
12	スプールピンバネ	100
13	スプールピンカバー	200
14	スプールピンカバー銘版	200
15	固定ボルト	50
17	スプール座金	50
18	ベアリングガイドスペーサー	100
19	セットスクリュー ( M2 x 5 )	100
20	スプール軸ベアリングガイド	500
21	A R B ( 8 x 16 x 5 )	300
22	ラチェットバネ	100
23	ドラッグ音出シラチェット	200
24	スプール受け	100
25	スプール軸	500
26	固定ボルト	50
27	回転枠ナット	100
28	アームローラーベアリングカラー	100
29	アームローラースペーサー	50
30	アームローラー	500
31	アームローラーブッシュ	100
32	A R B ( 4 x 7 x 2.5 )	800
33	アームローラー座金	100
34	音出シバネ	100
35	音出シピン	100
36	アームバネガイド ( A )	100
37	アームバネガイド ( A ) カラー	100
38	アームカムバネ	100
39	アームカムバネシート	200
40	内ゲリレバー	200
41	内ゲリレバーカバー	100
42	アームカム	500
43	固定ボルト	50
44	固定ボルト	50
45	固定ボルト	50
46	アームカムバネカバー	500

部番 品号	部品名	本体価格 (税別)
47	固定ボルト	50
48	回転軸	3,800
49	取付ケカムカバー	500
50	ベールアーム組	1,500
51	アーム固定軸	200
52	固定ボルト	100
53	ローラークラッチ組	1,000
54	A R B ( 7 x 14 x 5 )	800
55	座金	50
56	ヒオンギヤ	1,100
57	フリクションバネ	100
58	フリクションリング	300
59	クロスギヤブッシュ ( 前 )	100
60	クロスギヤ用ギヤ	500
61	クロスギヤ軸	1,000
62	座金	50
63	クロスギヤブッシュ ( 後 )	100
64	ストップカム	200
65	バネガイド ( B )	100
66	クリックバネ	100
67	バネガイド ( A )	100
68	内ゲリ当タリ	100
69	ストップツマミ	1,000
70	固定ボルト	100
71	中間ギヤ軸ブッシュ	200
72	中間ギヤ軸	200
73	中間ギヤ ( B )	300
74	中間ギヤ ( A )	300
75	中間ギヤ軸ブッシュ ( B )	200
76	固定ピン	100
77	ヒオンギヤブッシュ	100
78	A R B ( 7 x 11 x 3 )	800
79	マスターギヤ組	2,000
80	座金 ( 7 x 10 )	50
81	A R B ( 7 x 13 x 4 )	800
82	フタフランジシール	200
83	固定ボルト	50
84	固定ボルト	50
85	フタ	2,000
86	座金	100
87	固定ボルト	100
88	O リング ( 4 x 6 )	50
89	注油穴キャップ	300
90	フタカバー	200
91	フタガード	1,000

部番 品号	部品名	本体価格 (税別)
92	ハンドル軸ツバ	1,300
93	サラバネ ( DB-5H )	100
94	ハンドル座金	100
95	ハンドル軸 ( 左ハンドル専用 )	1,000
97	ハンドル軸ボルト	300
98	固定ボルト	50
99	クロスギヤピン押サエ板	100
100	座金	50
101	クロスギヤピンカラー	100
102	クロスギヤピン	300
103	摺動子	1,000
104	固定ボルト	50
105	固定ボルト	200
106	固定ボルト	200
107	クロスギヤ軸カバー	100
108	クロスギヤ軸シート	100
109	摺動子ガイド	500
110	本体ガード ( B )	1,000
111	固定ボルト	100
112	固定ボルト	50
114	本体ガード ( A )	200
115	本体ガード ( A )	1,000
116	防水キャップ	1,000
117	ハンドル組	7,000
118	ハンドル	3,000
119	座金	50
120	ハンドルニギリ	1,500
121	座金	50
122	ニギリ固定ナット	100
123	ハンドルニギリ銘版	200
124	固定ボルト	50
141	スプール組	9,000
142	本体	6,400
131	ハンドル軸/右ハンドル専用 ( 付属品 )	1,000
132	脚保護シート ( 付属品 )	200
*F01	リール袋 ( 付属品 )	1,200
TRST	取扱説明書 ( 付属品 )	400
BNKI	分解図 ( 付属品 )	100
SPEC	スペック説明用紙 ( 付属品 )	100
STM1	下巻キゲージ ( ナイロン用 ) ( 付属品 )	100
STM2	下巻キゲージ ( PEライン用 ) ( 付属品 )	100