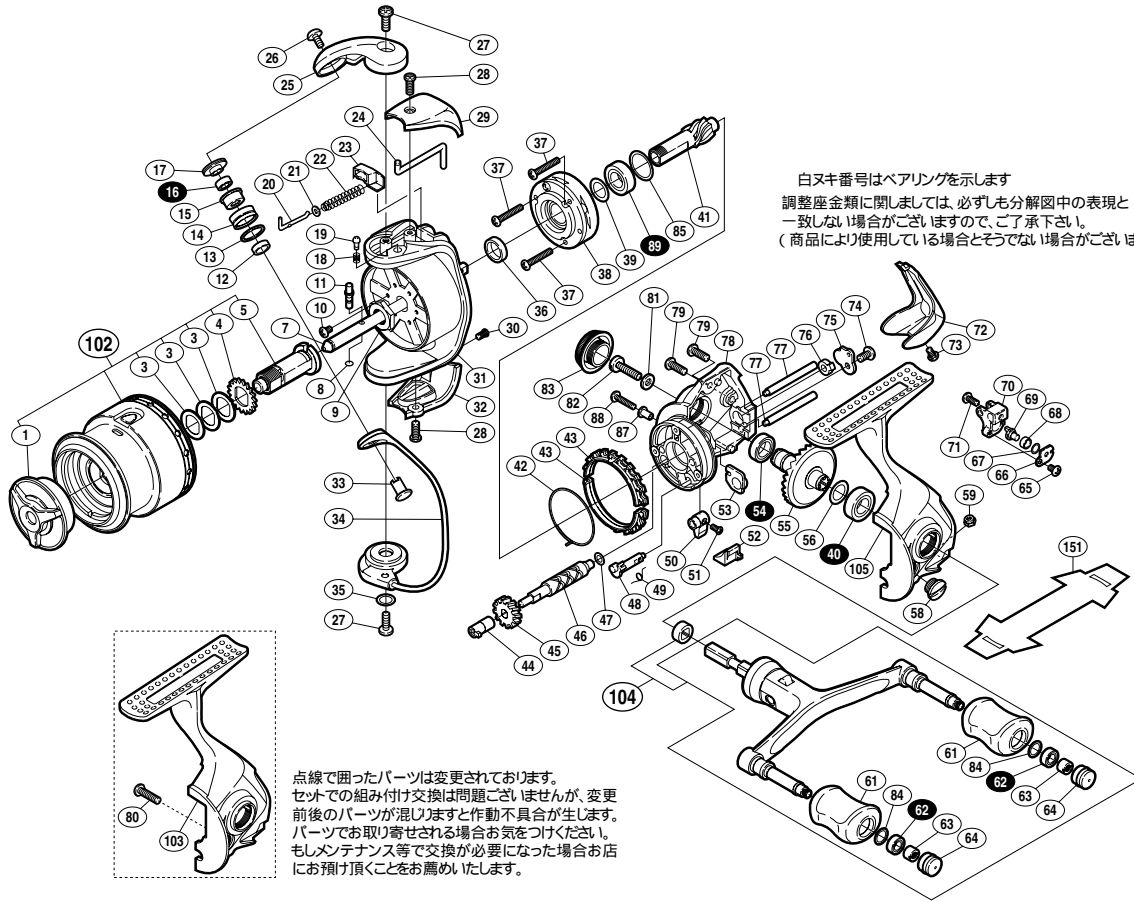


06 バイオマスター-Mg 2500SDH S A-RB

商品コード 5 - SD31 E028

本体価格(税別) 27,000円

短縮コード 02013



部 品 号	部 品 名	本体価格 (税別)
1	ドラッグツマミ組	1,000
3	スプール座金	50
4	スプール受け(A)	100
5	スプール受け(B)組	700
7	スプール軸	400
8	Oリング	50
9	回転枠ナット	100
10	固定ボルト	50
11	スプール受け固定ピン	100
12	アームローラーベアリングカラー	100
13	アームローラー Spacer	50
14	アームローラー	500
15	アームローラーブッシュ	100
16	SARB(4x7x2.5)	1,200
17	アームローラー座金	100
18	音出シパネ	100
19	音出シピン	100
20	アームパネガイド(A)	100
21	アームパネガイド(A)カラー	100
22	アームカムパネ	100
23	アームカムパネシート	100
24	内ゲリレバー	200
25	アームカム	300
26	固定ボルト	50
27	固定ボルト	50
28	固定ボルト	50
29	アームカムパネカバー	500
30	固定ボルト	50
31	回転枠	2,100
32	取付ケカムカバー	500
33	アーム固定軸	200
34	ベールアーム組	1,300

部 品 号	部 品 名	本体価格 (税別)
35	座金	50
36	回転枠リング	100
37	固定ボルト	50
38	ローラークラッチ組	1,000
39	座金	50
40	SARB(7x13x4)	1,200
41	ピニオンギヤ	600
42	フリクションパネ	100
43	フリクションリング	300
44	クロスギヤブッシュ(前)	100
45	クロスギヤ用ギヤ	100
46	クロスギヤ軸	500
47	座金	50
48	ストッパーカム	200
49	クリックパネ	100
50	ストッパーツマミ	200
51	固定ボルト	100
52	ストッパーツマミカバー	200
53	ピニオンギヤブッシュ	100
54	SARB(7x11x3)	1,200
55	マスターギヤ	600
56	座金(7x10)	50
58	注油穴キャップ	100
59	固定ナット	100
61	ハンドルニギリ	1,500
62	ARB(4x7x2.5)	800
63	ニギリ固定ナット	100
64	ハンドルキャップ	200
65	固定ボルト	50
66	クロスギヤビン押サエ板	100
67	座金	50
68	クロスギヤビンカラー	100

部 品 号	部 品 名	本体価格 (税別)
69	クロスギヤビン	300
70	摺動子	700
71	固定ボルト	50
72	本体ガード	500
73	固定ボルト	50
74	固定ボルト	50
75	クロスギヤ軸カバー	100
76	クロスギヤブッシュ(後)	100
77	摺動子ガイド	100
78	脚無し本体	1,400
79	固定ボルト	50
81	座金	50
82	ハンドル固定ボルト	100
83	防水キャップ	1,000
84	座金	50
85	座金	100
87	座金	100
88	固定ボルト	200
89	RSARB(7x13x4)	1,200
102	スプール組	4,500
104	ダブルハンドル組	5,000
105	脚付キフタ	2,800
151	脚保護シート (付属品)	200
*F01	リール袋 (付属品)	800
TRST	取扱説明書 (付属品)	100
BNKI	分解図 (付属品)	100
SPEC	スペック説明用紙 (付属品)	100
80	固定ボルト (旧部品)	50
103	脚付キフタ (旧部品)	2,800