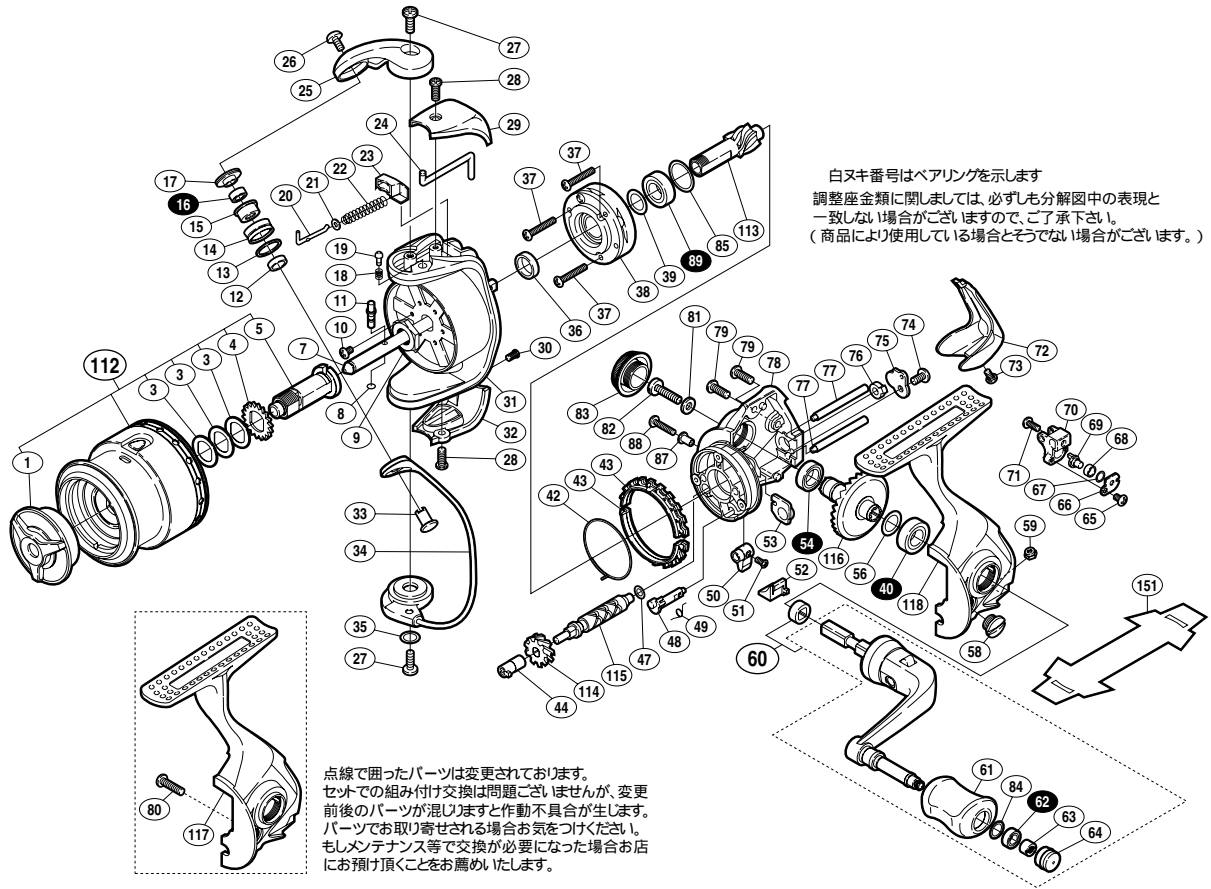


## 06 バイオマスター-Mg 2500HG S S A-RB

商品コード 5 - SD31 E026

本体価格(税別) 25,500円

短縮コード 02038



部番	品名	部品名	本体価格(税別)
1	ドラグツマミ組		1,000
3	スプール座金		50
4	スプール受け(A)		100
5	スプール受け(B)組		700
7	スプール軸		400
8	Oリング		50
9	回転枠ナット		100
10	固定ボルト		50
11	スプール受け固定ピン		100
12	アームローラーベアリングカラー		100
13	アームローラー Spacer		50
14	アームローラー		500
15	アームローラーブッシュ		100
16	SARB(4x7x2.5)		1,200
17	アームローラー座金		100
18	音出シバネ		100
19	音出シピン		100
20	アームバネガイド(A)		100
21	アームバネガイド(A)カラー		100
22	アームカムバネ		100
23	アームカムバネシート		100
24	内ゲリレバー		200
25	アームカム		300
26	固定ボルト		50
27	固定ボルト		50
28	固定ボルト		50
29	アームカムバネカバー		500
30	固定ボルト		50
31	回転枠		2,100
32	取付ケカムカバー		500
33	アーム固定軸		200
34	ベールアーム組		1,300

部番	品名	部品名	本体価格(税別)
35	座金		50
36	回転枠リング		100
37	固定ボルト		50
38	ローラークラッチ組		1,000
39	座金		50
40	SARB(7x13x4)		1,200
42	フリクションパネ		100
43	フリクションリング		300
44	クロスギヤブッシュ(前)		100
47	座金		50
48	ストッパーカム		200
49	クリックパネ		100
50	ストッパーツマミ		200
51	固定ボルト		100
52	ストッパーツマミカバー		200
53	ピニオンギヤブッシュ		100
54	SARB(7x11x3)		1,200
56	座金(7x10)		50
58	注油穴キャップ		100
59	固定ナット		100
60	ハンドル組		3,500
61	ハンドルニギリ		1,500
62	ARB(4x7x2.5)		800
63	ニギリ固定ナット		100
64	ハンドルキャップ		200
65	固定ボルト		50
66	クロスギヤピン押サエ板		100
67	座金		50
68	クロスギヤピンカラー		100
69	クロスギヤピン		300
70	摺動子		700
71	固定ボルト		50

部番	品名	部品名	本体価格(税別)
72	本体ガード		500
73	固定ボルト		50
74	固定ボルト		50
75	クロスギヤ軸カバー		100
76	クロスギヤブッシュ(後)		100
77	摺動子ガイド		100
78	脚無し本体		1,400
79	固定ボルト		50
81	座金		50
82	ハンドル固定ボルト		100
83	防水キャップ		1,000
84	座金		50
85	座金		100
87	座金		100
88	固定ボルト		200
89	RSARB(7x13x4)		1,200
112	スプール組		4,500
113	ピニオンギヤ		600
114	クロスギヤ用ギヤ		200
115	クロスギヤ軸		500
116	マスターギヤ		600
118	脚付キフタ		2,800
151	脚保護シート	(付属品)	200
*F01	リール袋	(付属品)	800
TRST	取扱説明書	(付属品)	100
BNKI	分解図	(付属品)	100
SPEC	スペック説明用紙	(付属品)	100
80	固定ボルト	(旧部品)	50
117	脚付キフタ	(旧部品)	2,800