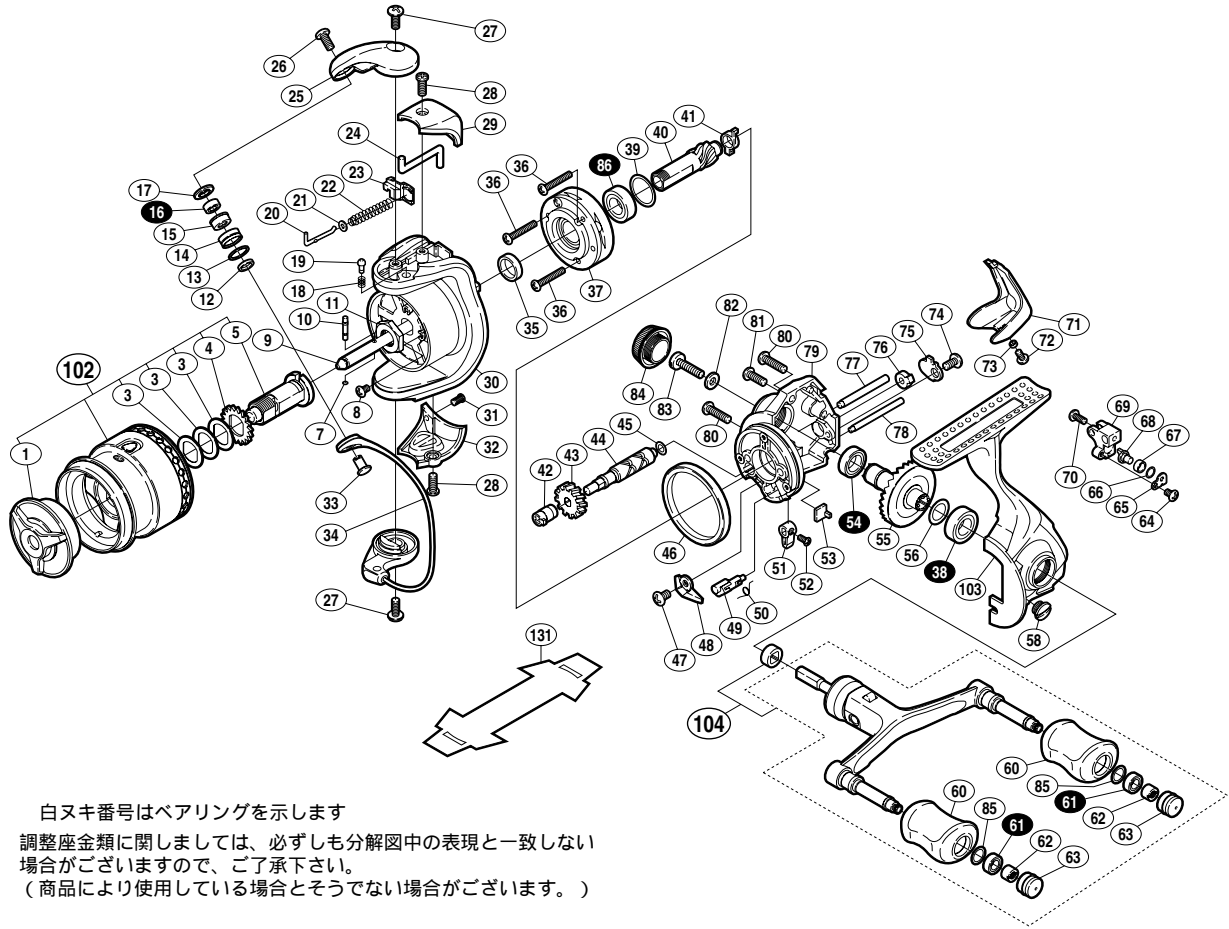


06 バイオマスター-Mg 1000PG SDH S A-RB

商品コード 5 - SD31 B013

本体価格(税別) 26,000円

短縮コード 02010



部 品 号	部 品 名	本体価格 (税別)
1	ドラゲツマミ組	1,000
3	スプール座金	50
4	スプール受け(A)	100
5	スプール受け(B組)	700
7	Oリング	50
8	固定ボルト	50
9	スプール軸	400
10	スプール受け固定ピン	100
11	回転枠ナット	100
12	アームローラーベアリングカラー	100
13	アームローラー Spacer	50
14	アームローラー	500
15	アームローラーブッシュ	100
16	SARB(4x7x2.5)	1,200
17	アームローラー座金	200
18	音出シパネ	100
19	音出シピン	100
20	アームパネガイド(A)	100
21	アームパネガイド(A)カラー	100
22	アームカムパネ	50
23	アームカムパネシート	100
24	内ゲリレバー	200
25	アームカム	300
26	固定ボルト	50
27	固定ボルト	50
28	固定ボルト	50
29	アームカムパネカバー	500
30	回転枠	1,600
31	固定ボルト	50
32	取付ケカムカバー	500
33	アーム固定軸	200

部 品 号	部 品 名	本体価格 (税別)
34	ベールアーム組	1,300
35	回転枠リング	100
36	固定ボルト	50
37	ローラークラッチ組	1,000
38	SARB(7x13x4)	1,200
39	座金	100
40	ピニオンギヤ	600
41	ピニオンギヤブッシュ	100
42	クロスギヤブッシュ(前)	100
43	クロスギヤ用ギヤ	200
44	クロスギヤ軸	500
45	座金	50
46	フリクションリング	300
47	固定ボルト	50
48	内ゲリ当たり	100
49	ストッパーカム	200
50	クリックパネ	50
51	ストッパーツマミ	200
52	固定ボルト	100
53	ストッパーツマミカバー	200
54	SARB(7x11x3)	1,200
55	マスターギヤ	600
56	座金(7x10)	50
58	注油穴キャップ	300
60	ハンドルニギリ	1,500
61	ARB(4x7x2.5)	800
62	ニギリ固定ナット	100
63	ハンドルキャップ	200
64	固定ボルト	50
65	クロスギヤピン押サエ板	100
66	座金	50

部 品 号	部 品 名	本体価格 (税別)
67	クロスギヤピンカラー	100
68	クロスギヤピン	300
69	摺動子	700
70	固定ボルト	50
71	本体ガード	500
72	固定ボルト	50
73	本体ガードカラー	100
74	固定ボルト	50
75	クロスギヤ軸カバー	100
76	クロスギヤブッシュ(後)	100
77	摺動子ガイド(A)	100
78	摺動子ガイド(B)	100
79	脚無し本体	1,400
80	固定ボルト	50
81	固定ボルト	50
82	座金	50
83	ハンドル固定ボルト	200
84	防水キャップ	1,000
85	座金	50
86	SARB(7x13x4)	1,200
102	スプール組	4,000
103	脚付キフタ	2,800
104	ダブルハンドル組	5,000
131	脚保護シート (付属品)	200
*F01	リール袋 (付属品)	600
TRST	取扱説明書 (付属品)	100
BNKI	分解図 (付属品)	100
SPEC	スペック説明用紙 (付属品)	100