

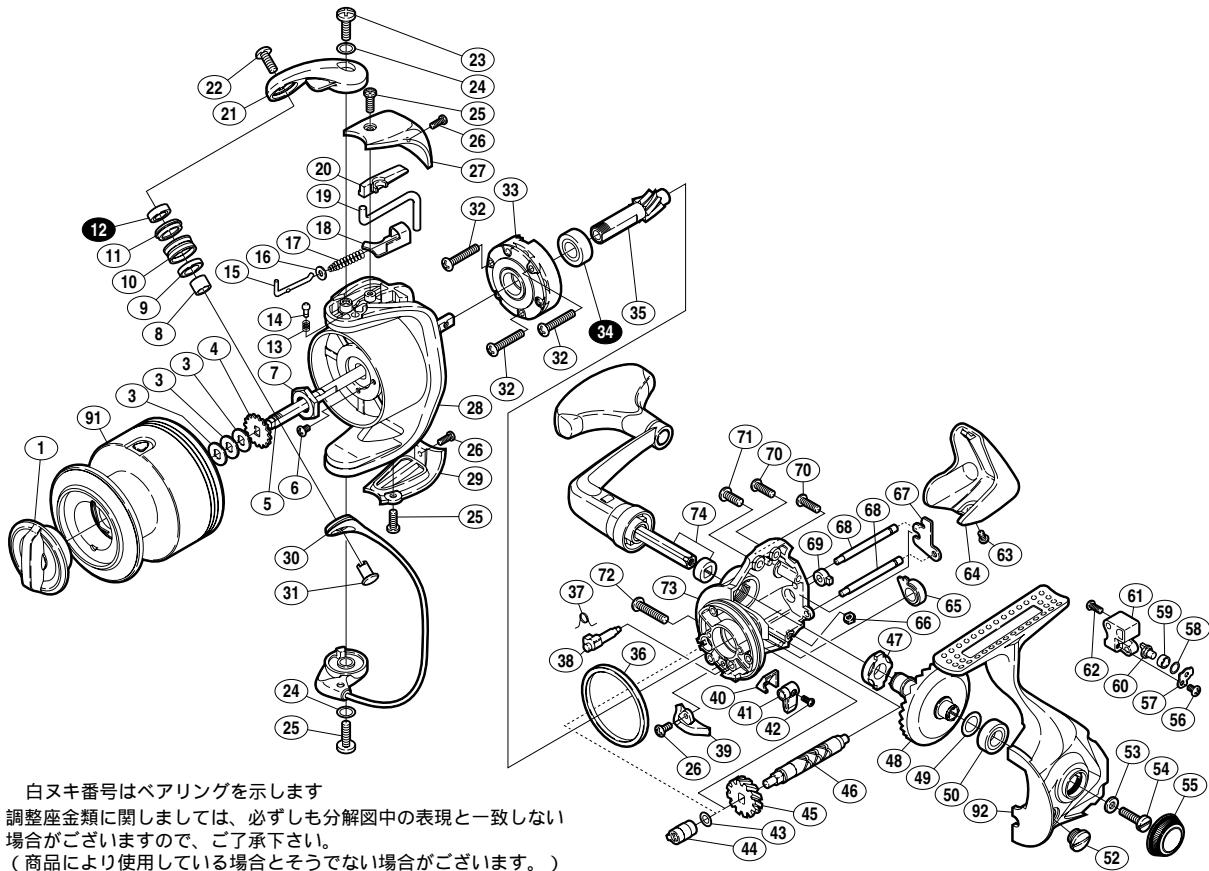
## 05 アルテグラ 6000



商品コード 5 - SD14 M060

本体価格(税別) 15,000円

短縮コード 01971



白ヌキ番号はベアリングを示します  
調整座金類に関しましては、必ずしも分解図中の表現と一致しない  
場合がございますので、ご了承下さい。  
(商品により使用している場合とそうでない場合がございます。)

部品番号	部品名	本体価格(税別)
1	ドラグツマミ組	1,000
3	スプールの座金	50
4	スプールの受け	50
5	スプールの軸	500
6	固定ボルト	50
7	回転枠ナット	100
8	アームローラーベアリングカラー	100
9	アームローラーカラー	100
10	アームローラー	500
11	アームローラーブッシュ	100
12	A R B( 5 × 9 × 3 )	800
13	音出しバネ	100
14	音出しピン	100
15	アームバネガイド( A )	100
16	アームバネガイド( A カラー)	100
17	アームカムバネ	100
18	アームカムバネシート	200
19	内ゲリレバー	100
20	内ゲリレバーカバー	100
21	アームカム	700
22	固定ボルト	100
23	固定ボルト	50
24	座金	50
25	固定ボルト	50
26	固定ボルト	50

部品番号	部品名	本体価格(税別)
27	アームカムバネカバー	300
28	回転枠	800
29	取付ケカムカバー	300
30	ペールアーム組	1,600
31	アーム固定軸	200
32	固定ボルト	50
33	ローラークラッチ組	1,000
34	A R B( 7 × 14 × 5 )	800
35	ピニオンギヤ	900
36	フリクションリング	300
37	クリックバネ	50
38	ストッパーカム	200
39	内ゲリ当たり	100
40	ストッパーツマミカバー	100
41	ストッパーツマミ	200
42	固定ボルト	100
43	座金	50
44	クロスギヤブッシュ(前)	100
45	クロスギヤ用ギヤ	500
46	クロスギヤ軸	600
47	マスターギヤ用ブッシュ	100
48	マスターギヤ	900
49	座金( 7 × 10 )	50
50	A R B( 7 × 13 × 4 )	800
52	注油穴キャップ	100

部品番号	部品名	本体価格(税別)
53	座金	50
54	ハンドル固定ボルト	100
55	防水キャップ	1,000
56	固定ボルト	50
57	クロスギヤビン押サエ板	100
58	座金	50
59	クロスギヤビンカラー	100
60	クロスギヤビン	300
61	摺動子	500
62	固定ボルト	50
63	固定ボルト	50
64	本体ガード	500
65	ピニオンギヤブッシュ	100
66	固定ナット	100
67	クロスギヤ軸カバー	100
68	摺動子ガイド	200
69	クロスギヤブッシュ(後)	100
70	固定ボルト	50
71	固定ボルト	50
72	固定ボルト	50
73	脚無し本体	800
74	ハンドル組	2,100
91	スプールの組	3,000
92	脚付きフタ	1,400