

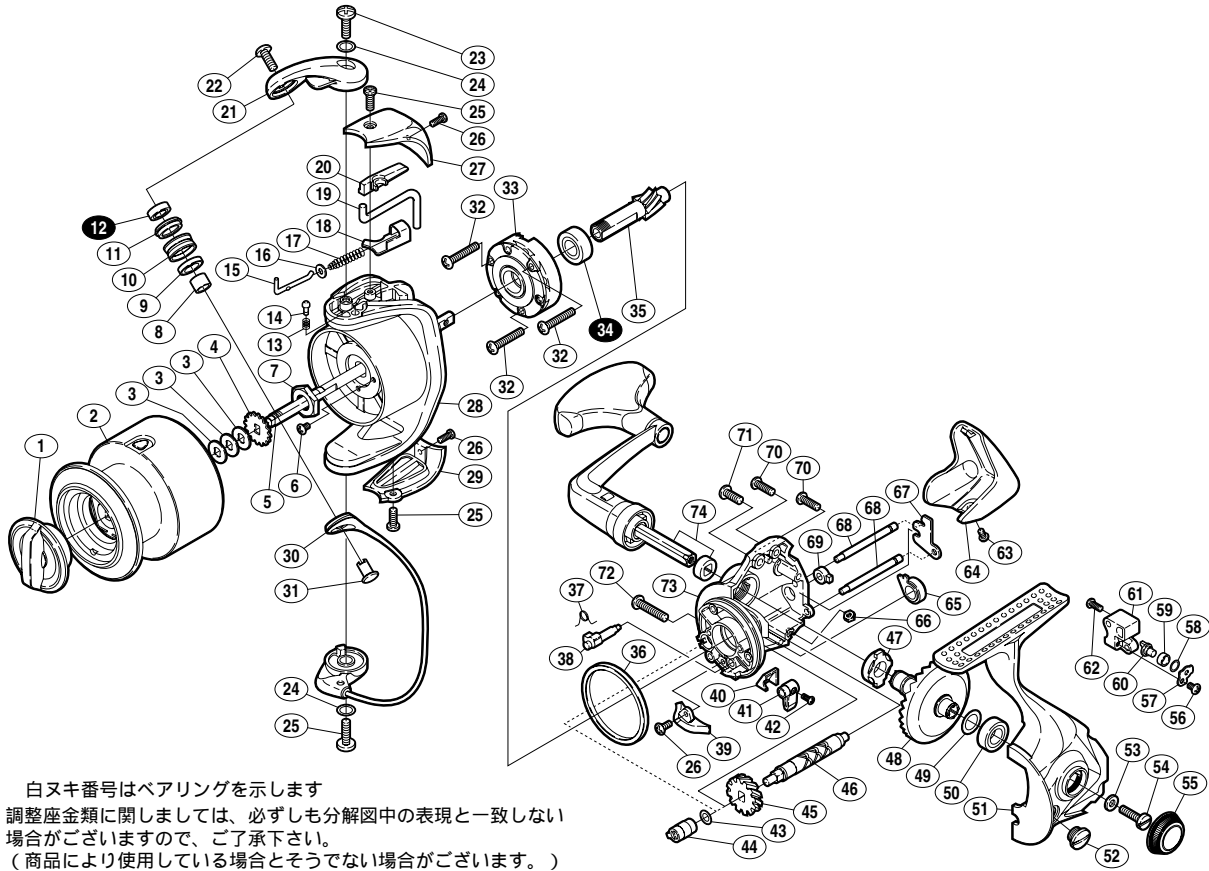
05 アルテグラ 5000



商品コード 5 - SD14 K050

本体価格(税別) 15,000円

短縮コード 01970



白ヌキ番号はベアリングを示します
調整座金類に関しましては、必ずしも分解図中の表現と一致しない
場合がございますので、ご了承下さい。
(商品により使用している場合とそうでない場合がございます。)

部品 番号	部品名	本体価格 (税別)
1	ドラッグツマミ組	1,000
2	スプール組	3,000
3	スプール座金	50
4	スプール受け	50
5	スプール軸	500
6	固定ボルト	50
7	回転枠ナット	100
8	アームローラーベアリングカラー	100
9	アームローラーカラー	100
10	アームローラー	500
11	アームローラーブッシュ	100
12	A R B(5 x 9 x 3)	800
13	音出シパネ	100
14	音出シピン	100
15	アームパネガイド(A)	100
16	アームパネガイド(A)カラー	100
17	アームカムパネ	100
18	アームカムパネシート	200
19	内ゲリレバー	100
20	内ゲリレバーカバー	100
21	アームカム	700
22	固定ボルト	100
23	固定ボルト	50
24	座金	50
25	固定ボルト	50

部品 番号	部品名	本体価格 (税別)
26	固定ボルト	50
27	アームカムパネカバー	300
28	回転枠	800
29	取付ケカムカバー	300
30	ペールアーム組	1,600
31	アーム固定軸	200
32	固定ボルト	50
33	ローラークラッチ組	1,000
34	A R B(7 x 14 x 5)	800
35	ピニオンギヤ	900
36	フリクションリング	300
37	クリックパネ	50
38	ストッパーカム	200
39	内ゲリ当たり	100
40	ストッパーツマミカバー	100
41	ストッパーツマミ	200
42	固定ボルト	100
43	座金	50
44	クロスギヤブッシュ(前)	100
45	クロスギヤ用ギヤ	500
46	クロスギヤ軸	600
47	マスターギヤ用ブッシュ	100
48	マスターギヤ	900
49	座金(7 x 10)	50
50	A R B(7 x 13 x 4)	800

部品 番号	部品名	本体価格 (税別)
51	脚付キフタ	1,400
52	注油穴キャップ	100
53	座金	50
54	ハンドル固定ボルト	100
55	防水キャップ	1,000
56	固定ボルト	50
57	クロスギヤピン押サエ板	100
58	座金	50
59	クロスギヤピンカラー	100
60	クロスギヤピン	300
61	摺動子	500
62	固定ボルト	50
63	固定ボルト	50
64	本体ガード	500
65	ピニオンギヤブッシュ	100
66	固定ナット	100
67	クロスギヤ軸カバー	100
68	摺動子ガイド	200
69	クロスギヤブッシュ(後)	100
70	固定ボルト	50
71	固定ボルト	50
72	固定ボルト	50
73	脚無し本体	800
74	ハンドル組	2,100