

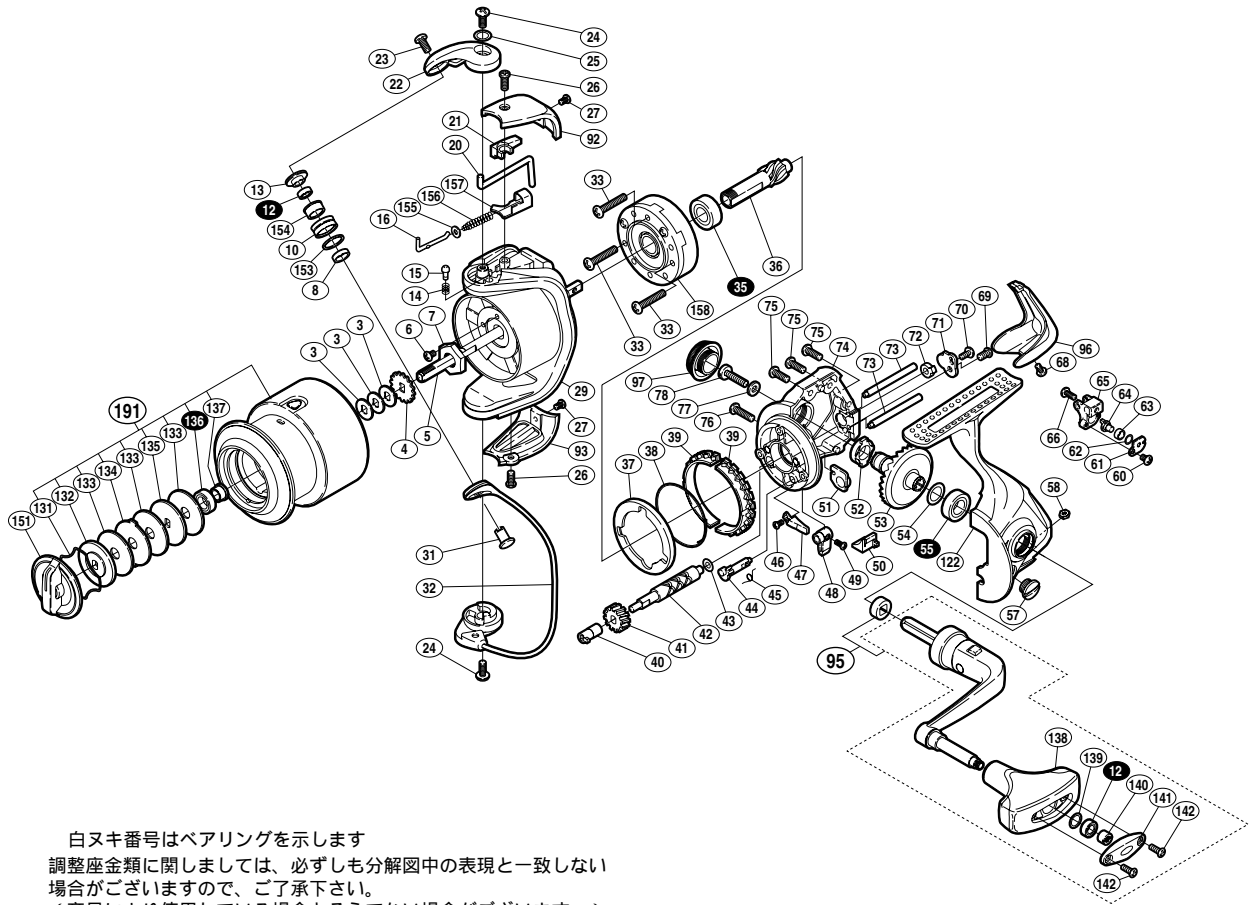
05 アルテグラ 4000S



商品コード 5 - SD14 H042

本体価格(税別) 15,000円

短縮コード 01998



白ヌキ番号はベアリングを示します
調整座金類に関しましては、必ずしも分解図中の表現と一致しない
場合がございますので、ご了承下さい。
(商品により使用している場合とそうでない場合がございます。)

部 品 号	部 品 名	本体価格 (税別)
3	スプール座金	50
4	スプール受ケ	50
5	スプール軸	300
6	固定ボルト	50
7	回転枠ナット	100
8	アームローラーベアリングカラー	100
10	アームローラー	500
12	A R B(4x 7x2.5)	800
13	アームローラー座金	100
14	音出シパネ	100
15	音出シピン	100
16	アームパネガイド(A)	100
20	内ゲリレバー	200
21	内ゲリレバーカバー	100
22	アームカム	200
23	固定ボルト	50
24	固定ボルト	50
25	座金	50
26	固定ボルト	50
27	固定ボルト	50
29	回転枠	600
31	アーム固定軸	200
32	ベールアーム組	1,300
33	固定ボルト	50
35	A R B(7x 14x5)	800
36	ピニオンギヤ	600
37	フリクションリングカラー	100
38	フリクションパネ	100
39	フリクションリング	300
40	クロスギヤブッシュ(前)	100
41	クロスギヤ用ギヤ	300

部 品 号	部 品 名	本体価格 (税別)
42	クロスギヤ軸	600
43	座金	50
44	ストッパーカム	200
45	クリックパネ	50
46	固定ボルト	50
47	内ゲリ当たり	100
48	ストッパーツマミ	200
49	固定ボルト	100
50	ストッパーツマミカバー	200
51	ピニオンギヤブッシュ	100
52	マスターギヤ用ブッシュ	100
53	マスターギヤ	600
54	座金(7x 10)	50
55	A R B(7x 13x4)	800
57	注油穴キャップ	100
58	固定ナット	100
60	固定ボルト	50
61	クロスギヤピン押サエ板	100
62	座金	50
63	クロスギヤピンカラー	100
64	クロスギヤピン	300
65	摺動子	700
66	固定ボルト	50
68	固定ボルト	50
69	固定ボルト	50
70	固定ボルト	50
71	クロスギヤ軸カバー	100
72	クロスギヤブッシュ(後)	100
73	摺動子ガイド	100
74	脚無シ本体	700
75	固定ボルト	50

部 品 号	部 品 名	本体価格 (税別)
76	固定ボルト	50
77	座金	50
78	ハンドル固定ボルト	100
92	アームカムパネカバー	500
93	取付ケカムカバー	500
95	ハンドル組	2,500
96	本体ガード	500
97	防水キャップ	1,000
122	脚付キフタ	1,400
131	抜ケ止メパネ	100
132	小判座金	100
133	ドラッグ座金	50
134	耳付座金	50
135	小判座金	50
136	A R B(6x 10x3)	800
137	スプールベアリング間座	50
138	ハンドルニギリ	1,500
139	座金	50
140	ニギリ固定ナット	100
141	ハンドルニギリ銘版	200
142	固定ボルト	50
151	ドラッグツマミ組	500
153	アームローラー Spacer	100
154	アームローラーブッシュ	50
155	アームパネガイド(A)カラー	100
156	アームカムパネ	100
157	アームカムパネシート	200
158	ローラークラッチ組	1,000
191	スプール組	3,100