

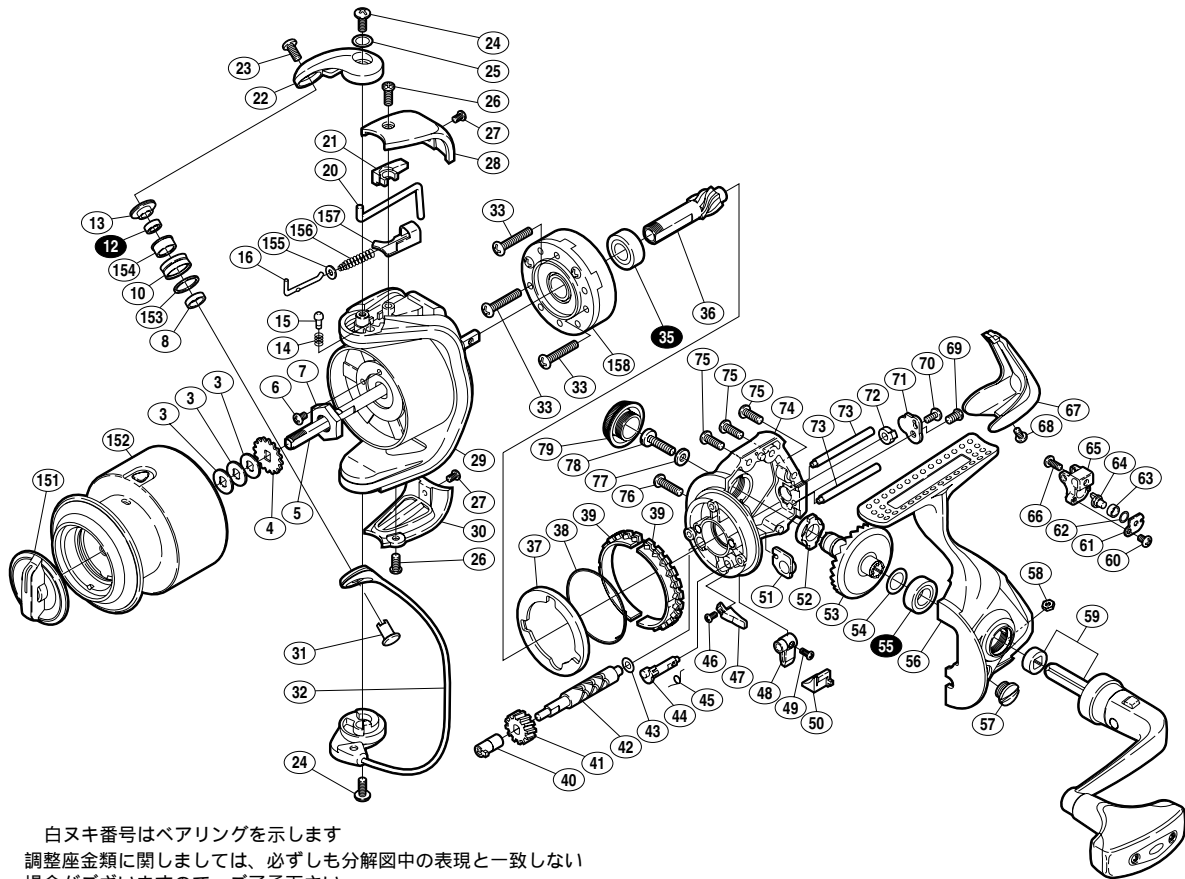
05 アルテグラ 3000



商品コード 5 - SD14 F030

本体価格(税別) 14,500円

短縮コード 01995



白抜き番号はベアリングを示します
調整座金類に関しましては、必ずしも分解図中の表現と一致しない
場合がございますので、ご了承下さい。
(商品により使用している場合とそうでない場合がございます。)

部品番号	部品名	本体価格(税別)
3	スプールの座金	50
4	スプールの受け	50
5	スプールの軸	300
6	固定ボルト	50
7	回転枠ナット	100
8	アームローラーベアリングカラー	100
10	アームローラー	500
12	A R B(4 × 7 × 2.5)	800
13	アームローラー座金	100
14	音出シバネ	100
15	音出シビン	100
16	アームバネガイド(A)	100
20	内ゲリレバー	200
21	内ゲリレバーカバー	100
22	アームカム	200
23	固定ボルト	50
24	固定ボルト	50
25	座金	50
26	固定ボルト	50
27	固定ボルト	50
28	アームカムバネカバー	500
29	回転枠	600
30	取付ケカムカバー	500
31	アーム固定軸	200
32	ベールアーム組	1,300
33	固定ボルト	50
35	A R B(7 × 14 × 5)	800

部品番号	部品名	本体価格(税別)
36	ピニオンギヤ	600
37	フリクションリングカラー	100
38	フリクションパネ	100
39	フリクションリング	300
40	クロスギヤブッシュ(前)	100
41	クロスギヤ用ギヤ	300
42	クロスギヤ軸	600
43	座金	50
44	ストップバカム	200
45	クリックパネ	50
46	固定ボルト	50
47	内ゲリ当たり	100
48	ストップパーツミ	200
49	固定ボルト	100
50	ストップパーツミカバー	200
51	ピニオンギヤブッシュ	100
52	マスターギヤ用ブッシュ	100
53	マスターギヤ	600
54	座金(7 × 10)	50
55	A R B(7 × 13 × 4)	800
56	脚付キフタ	1,400
57	注油穴キャップ	100
58	固定ナット	100
59	ハンドル組	2,000
60	固定ボルト	50
61	クロスギヤビン押サエ板	100
62	座金	50

部品番号	部品名	本体価格(税別)
63	クロスギヤビンカラー	100
64	クロスギヤビン	300
65	摺動子	700
66	固定ボルト	50
67	本体ガード	500
68	固定ボルト	50
69	固定ボルト	50
70	固定ボルト	50
71	クロスギヤ軸カバー	100
72	クロスギヤブッシュ(後)	100
73	摺動子ガイド	100
74	脚無し本体	700
75	固定ボルト	50
76	固定ボルト	50
77	座金	50
78	ハンドル固定ボルト	100
79	防水キャップ	1,000
151	ドラッグツマミ組	500
152	スプールの組	2,500
153	アームローラー Spacer	100
154	アームローラーブッシュ	50
155	アームバネガイド(A)カラー	100
156	アームカムバネ	100
157	アームカムバネシート	200
158	ローラークラッチ組	1,000