

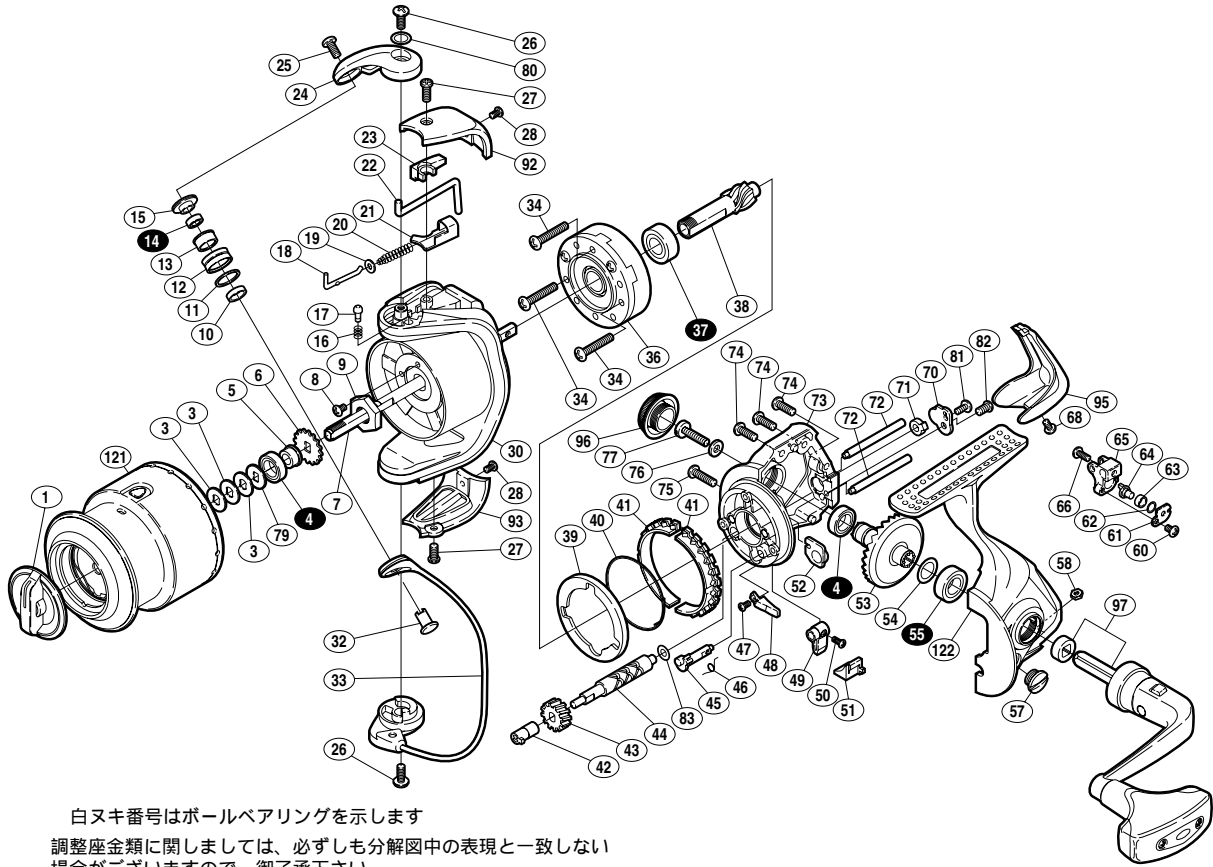
05 バイオマスター 4000S



商品コード 5 - SD11 H042

本体価格(税別) 19,000円

短縮コード 01910



白抜き番号はボールベアリングを示します
調整座金類に関しましては、必ずしも分解図中の表現と一致しない
場合がございますので、御了承下さい。
(商品により使用している場合とそうでない場合がございます。)

部品番号	部品名	本体価格(税別)
1	ドラッグツマミ組	500
3	スプール座金	50
4	A R B(7× 11×3)	1,200
5	スプール軸ベアリングガイド	500
6	スプール受け	50
7	スプール軸	300
8	固定ボルト	50
9	回転枠ナット	100
10	アームローラーベアリングカラー	100
11	アームローラー Spacer	50
12	アームローラー	500
13	アームローラーブッシュ	100
14	A R B(4× 7×2.5)	1,200
15	アームローラー座金	100
16	音出シバネ	100
17	音出シピン	100
18	アームバネガイド(A)	100
19	アームバネガイド(A)カラー	100
20	アームカムバネ	100
21	アームカムバネシート	200
22	内ゲリレバー	200
23	内ゲリレバーカバー	100
24	アームカム	200
25	固定ボルト	50
26	固定ボルト	50
27	固定ボルト	50
28	固定ボルト	50

部品番号	部品名	本体価格(税別)
30	回転枠	800
32	アーム固定軸	200
33	ペールアーム組	1,300
34	固定ボルト	50
36	ローラークラッチ組	1,000
37	A R B(7× 14×5)	1,200
38	ピニオンギヤ	500
39	フリクションリングカラー	100
40	フリクションバネ	100
41	フリクションリング	300
42	クロスギヤブッシュ(前)	100
43	クロスギヤ用ギヤ	300
44	クロスギヤ軸	600
45	ストッパーカム	200
46	クリックバネ	50
47	固定ボルト	50
48	内ゲリ当たり	100
49	ストッパーツマミ	200
50	固定ボルト	100
51	ストッパーツマミカバー	200
52	ピニオンギヤブッシュ	100
53	マスターギヤ	500
54	座金(7× 10)	50
55	A R B(7× 13×4)	1,200
57	注油穴キャップ	100
58	固定ナット	100
60	固定ボルト	50

部品番号	部品名	本体価格(税別)
61	クロスギヤピン押サエ板	100
62	座金	50
63	クロスギヤピンカラー	100
64	クロスギヤピン	300
65	摺動子	700
66	固定ボルト	50
68	固定ボルト	50
70	クロスギヤ軸カバー	100
71	クロスギヤブッシュ(後)	100
72	摺動子ガイド	100
73	脚無し本体	800
74	固定ボルト	50
75	固定ボルト	50
76	座金	50
77	ハンドル固定ボルト	100
79	スプール受け(B)	100
80	座金	50
81	固定ボルト	50
82	固定ボルト	50
83	座金	50
92	アームカムバネカバー	500
93	取付ケカムカバー	500
95	本体ガード	500
96	防水キャップ	1,000
97	ハンドル組	2,500
121	スプール組	3,600
122	脚付キフタ	1,400