

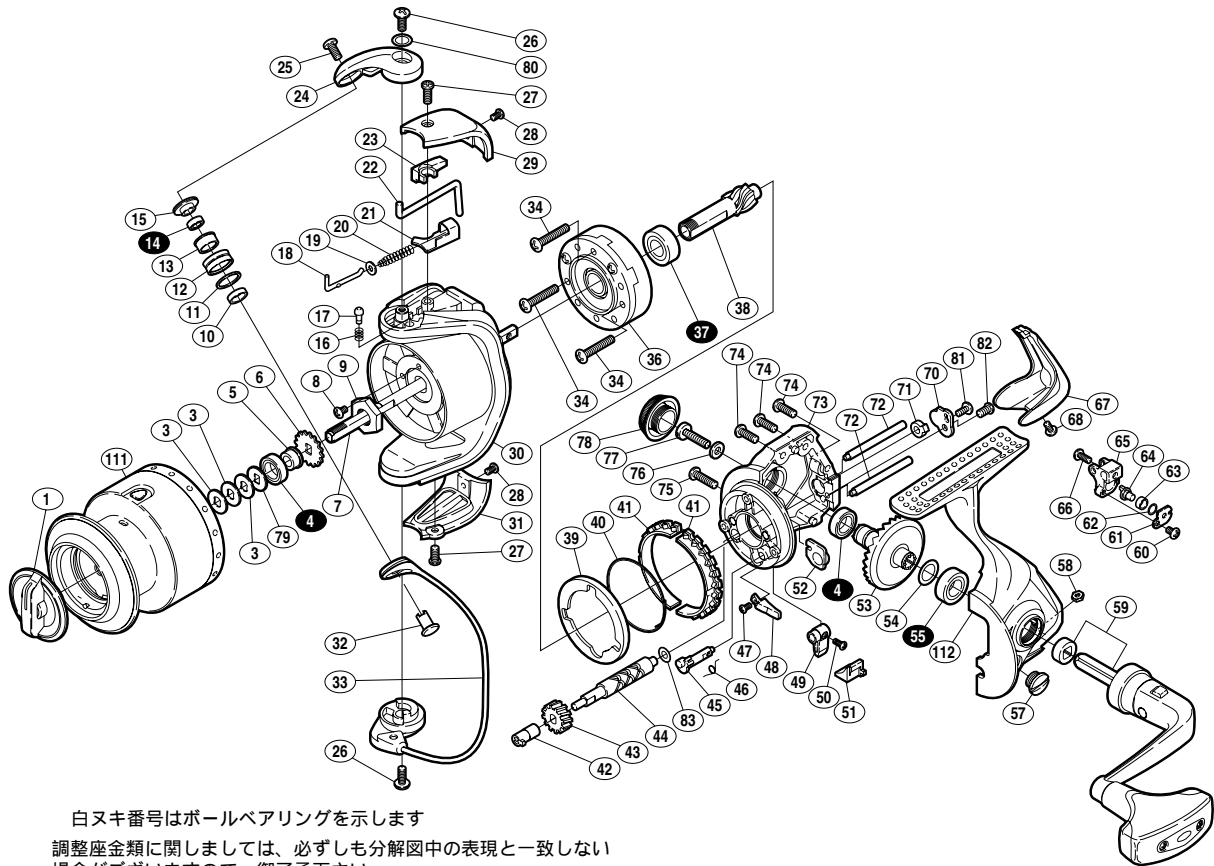
05 バイオマスター 4000



商品コード 5 - SD11 H040

本体価格(税別) 18,500円

短縮コード 01909



白抜き番号はボールベアリングを示します
調整座金類に関しましては、必ずしも分解図中の表現と一致しない場合がございますので、御了承下さい。
(商品により使用している場合とそうでない場合がございます。)

| 部品番号 | 部品名 | 本体価格(税別) |
|------|------------------|----------|
| 1 | ドラッグツマミ組 | 500 |
| 3 | スプール座金 | 50 |
| 4 | A R B(7× 11×3) | 1,200 |
| 5 | スプール軸ベアリングガイド | 500 |
| 6 | スプール受け | 50 |
| 7 | スプール軸 | 300 |
| 8 | 固定ボルト | 50 |
| 9 | 回転枠ナット | 100 |
| 10 | アームローラーベアリングカラー | 100 |
| 11 | アームローラー Spacer | 50 |
| 12 | アームローラー | 500 |
| 13 | アームローラーブッシュ | 100 |
| 14 | A R B(4× 7×2.5) | 1,200 |
| 15 | アームローラー座金 | 100 |
| 16 | 音出シバネ | 100 |
| 17 | 音出シピン | 100 |
| 18 | アームバネガイド(A) | 100 |
| 19 | アームバネガイド(A)カラー | 100 |
| 20 | アームカムバネ | 100 |
| 21 | アームカムバネシート | 200 |
| 22 | 内ゲリレバー | 200 |
| 23 | 内ゲリレバーカバー | 100 |
| 24 | アームカム | 200 |
| 25 | 固定ボルト | 50 |
| 26 | 固定ボルト | 50 |
| 27 | 固定ボルト | 50 |
| 28 | 固定ボルト | 50 |

| 部品番号 | 部品名 | 本体価格(税別) |
|------|-----------------|----------|
| 29 | アームカムバネカバー | 500 |
| 30 | 回転枠 | 800 |
| 31 | 取付ケカムカバー | 500 |
| 32 | アーム固定軸 | 200 |
| 33 | ペールアーム組 | 1,300 |
| 34 | 固定ボルト | 50 |
| 36 | ローラークラッチ組 | 1,000 |
| 37 | A R B(7× 14×5) | 1,200 |
| 38 | ピニオンギヤ | 500 |
| 39 | フリクションリングカラー | 100 |
| 40 | フリクションバネ | 100 |
| 41 | フリクションリング | 300 |
| 42 | クロスギヤブッシュ(前) | 100 |
| 43 | クロスギヤ用ギヤ | 300 |
| 44 | クロスギヤ軸 | 600 |
| 45 | ストッパーカム | 200 |
| 46 | クリックバネ | 50 |
| 47 | 固定ボルト | 50 |
| 48 | 内ゲリ当たり | 100 |
| 49 | ストッパーツマミ | 200 |
| 50 | 固定ボルト | 100 |
| 51 | ストッパーツマミカバー | 200 |
| 52 | ピニオンギヤブッシュ | 100 |
| 53 | マスターギヤ | 500 |
| 54 | 座金(7× 10) | 50 |
| 55 | A R B(7× 13×4) | 1,200 |
| 57 | 注油穴キャップ | 100 |

| 部品番号 | 部品名 | 本体価格(税別) |
|------|--------------|----------|
| 58 | 固定ナット | 100 |
| 59 | ハンドル組 | 2,000 |
| 60 | 固定ボルト | 50 |
| 61 | クロスギヤピン押サエ板 | 100 |
| 62 | 座金 | 50 |
| 63 | クロスギヤピンカラー | 100 |
| 64 | クロスギヤピン | 300 |
| 65 | 摺動子 | 700 |
| 66 | 固定ボルト | 50 |
| 67 | 本体ガード | 500 |
| 68 | 固定ボルト | 50 |
| 70 | クロスギヤ軸カバー | 100 |
| 71 | クロスギヤブッシュ(後) | 100 |
| 72 | 摺動子ガイド | 100 |
| 73 | 脚無し本体 | 800 |
| 74 | 固定ボルト | 50 |
| 75 | 固定ボルト | 50 |
| 76 | 座金 | 50 |
| 77 | ハンドル固定ボルト | 100 |
| 78 | 防水キャップ | 1,000 |
| 79 | スプール受け(B) | 100 |
| 80 | 座金 | 50 |
| 81 | 固定ボルト | 50 |
| 82 | 固定ボルト | 50 |
| 83 | 座金 | 50 |
| 111 | スプール組 | 3,100 |
| 112 | 脚付キフタ | 1,400 |