

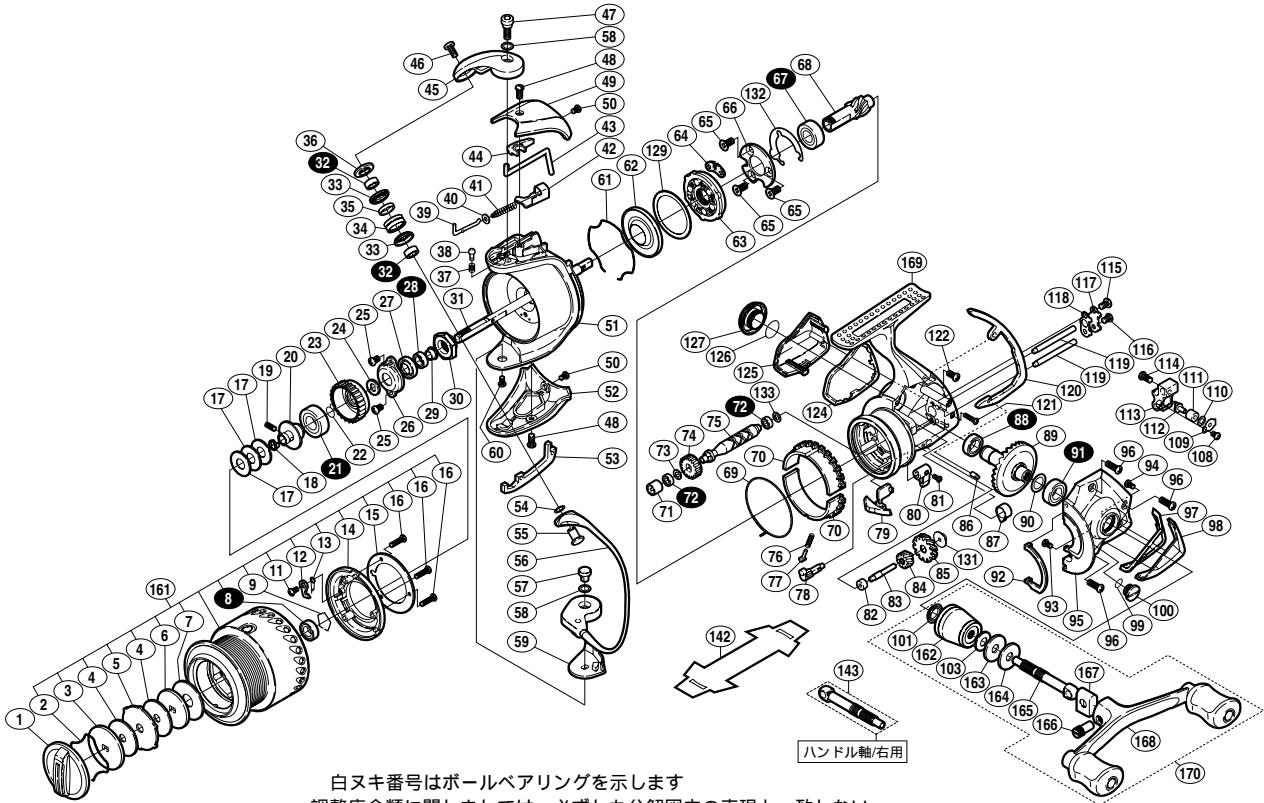
04 ステラ 3000SDH



商品コード 5 - SC96 F033

本体価格 (税別) 62,000円

短縮コード 01870



白ヌキ番号はボールベアリングを示します
調整座金類に関しては、必ずしも分解図中の表現と一致しない
場合がございますので、御了承下さい。
(商品により使用している場合とそうでない場合がございます。)

部番	品号	部品名	本体価格 (税別)
1		ドラッグツマミ組	1,500
2		抜ケ止めバネ	100
3		小判座金	200
4		ドラッグ座金	100
5		耳付座金	200
6		小判座金	200
7		ドラッグ座金	100
8		A R B (6 x 10 x 3)	1,200
9		ベアリング抜ケ止め	50
11		固定ボルト	50
12		スプールピン	100
13		スプールピンバネ	100
14		スプールピンカバー	200
15		スプールピンカバー銘版	200
16		固定ボルト	50
17		スプール座金	50
18		ベアリングガイドスベサー	100
19		セットスクリュー (M2 x 5)	100
20		スプール軸ベアリングガイド	500
21		A R B (8 x 16 x 5)	1,200
22		ラチェットバネ	100
23		ドラッグ音出シラチェット	500
24		スプール受ケ	100
25		固定ボルト	200
26		リテーナ	100
27		回転枠ベアリングシール	200
28		A R B (5 x 9 x 3)	1,200
29		回転枠受ケカラー	100
30		回転枠ナット	300
31		スプール軸	1,000
32		A R B (4 x 7 x 2.5)	1,200
33		アームローラーブッシュ	100
34		アームローラー	500
35		ローラーベアリングカラー	200
36		アームローラー受ケ	200
37		音出シバネ	100
38		音出シピン	100
39		アームバネガイド (A)	100
40		アームバネガイド (A) カラー	100
41		アームカムバネ	100
42		アームカムバネシート	200
43		内ゲリレバー	200
44		内ゲリレバーカバー	100
45		アームカム	500
46		固定ボルト	200
47		固定ボルト	200

部番	品号	部品名	本体価格 (税別)
48		固定ボルト	200
49		アームカムバネカバー	1,000
50		固定ボルト	100
51		回転枠	3,000
52		取付ケカムカバー	1,000
53		取付ケカムカバーガード	500
54		座金	100
55		ペール固定軸	200
56		ペールアーム組	2,000
57		ペール取付ケカム固定軸	200
58		座金	50
59		ペール取付ケカムシート	200
60		固定ボルト	100
61		ローラークラッチシール抜ケ止め	100
62		ローラークラッチシール	200
63		ローラークラッチ組	1,000
64		ローラークラッチ板	100
65		固定ボルト	100
66		ベアリング押サエ板	200
67		A R B (7 x 14 x 5)	1,200
68		ピニオンギヤ	1,000
69		フリクションバネ	100
70		フリクションリング	300
71		クロスギヤブッシュ	100
72		A R B (3 x 6 x 2)	1,200
73		座金	50
74		クロスギヤ用ギヤ	500
75		クロスギヤ軸	1,000
76		クリックバネ	100
77		バネガイド (A)	100
78		ストッパーカム	200
79		内ゲリ当たり	100
80		ストッパーツマミ	1,000
81		固定ボルト	100
82		中間ギヤ軸ブッシュ	200
83		中間ギヤ軸	200
84		中間ギヤ (B)	300
85		中間ギヤ (A)	300
86		固定ピン	100
87		ピニオンギヤブッシュ	100
88		A R B (7 x 11 x 3)	1,200
89		マスターギヤ組	2,000
90		座金 (7 x 10)	50
91		A R B (7 x 13 x 4)	1,200
92		フタフランジシール	200
93		固定ボルト	50

部番	品号	部品名	本体価格 (税別)
94		固定ボルト	50
95		フタ	3,000
96		固定ボルト	200
97		フタカバー	200
98		フタガード	1,000
99		Oリング (4 x 6)	50
100		注油穴キャップ	300
101		ハンドル軸シール	200
103		サラバネ (DB-5H)	100
108		固定ボルト	50
109		クロスギヤピン押サエ板	100
110		座金	50
111		クロスギヤピンカラー	100
112		クロスギヤピン	300
113		摺動子	1,000
114		固定ボルト	50
115		固定ボルト	200
116		固定ボルト	200
117		クロスギヤ軸カバー	100
118		クロスギヤ軸シート	100
119		摺動子ガイド	500
120		本体ガード (B)	1,000
121		固定ボルト	100
122		固定ボルト	50
124		本体カバー	200
125		本体ガード (A)	1,000
126		Oリング	100
127		防水キャップ	1,000
129		ローラークラッチアウトアター座金	100
131		中間ギヤ軸ブッシュ (B)	200
132		ベアリング押サエ板シート	100
133		座金	50
161		スプール組	12,000
162		ハンドル軸ツバ	1,300
163		ハンドル座金	100
164		ハンドル座金	100
165		ハンドル軸 (左ハンドル専用)	1,000
166		ハンドル軸ボルト	300
167		ハンドル軸スベサー	100
168		ダブルハンドル	7,000
169		本体	8,000
170		ダブルハンドル組	10,000
142		脚保護シート (付属品)	200
143		ハンドル軸 右ハンドル専用 (付属品)	1,000