

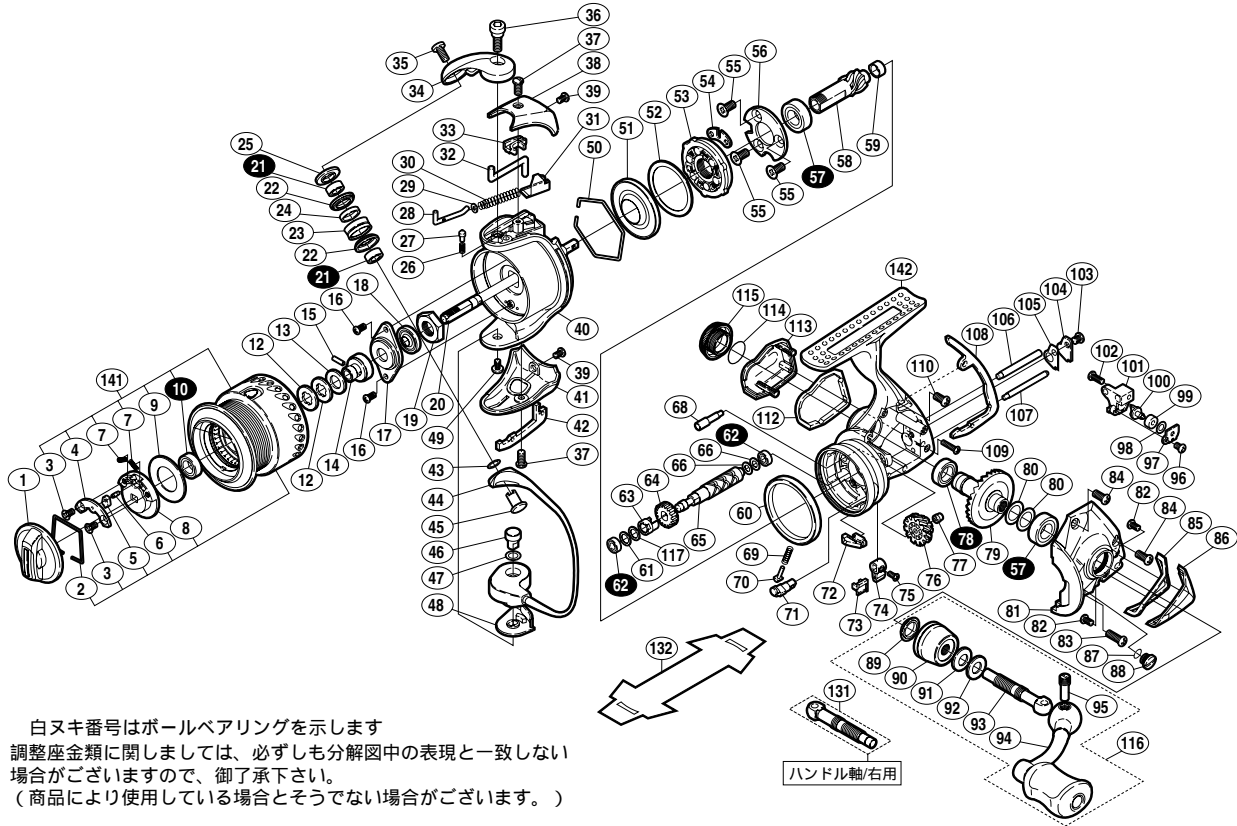
## 04 ステラ 1000S



商品コード 5 - SC96 B012

本体価格(税別) 56,000円

短縮コード 01840



白抜き番号はボールベアリングを示します  
調整座金類に関しましては、必ずしも分解図中の表現と一致しない  
場合がございますので、御了承下さい。  
(商品により使用している場合とそうでない場合がございます。)

部品番号	部品名	本体価格(税別)
1	ドラッグツマミ組	1,500
2	抜ケ止メバネ	100
3	固定ボルト	50
4	音出シ小判座金	200
5	ドラッグ音出シカム	100
6	スプールピン	100
7	ドラッグクリックバネ	100
8	音出シ小判ガイド	500
9	ドラッグ座金	100
10	ボールベアリング( 6× 10×3 )	1,200
12	スプール座金	50
13	スプール軸セットピン抜ケ止メ	100
14	スプール軸ベアリングガイド組	1,700
15	スプール軸ベアリングガイドピン	100
16	固定ボルト	200
17	リテーナ	100
18	回転枠ベアリングシール	200
19	回転枠ナット	300
20	スプール軸	1,000
21	ボールベアリング( 4× 7×2.5 )	1,200
22	アームローラーブッシュ	100
23	アームローラー	500
24	ローラーベアリングカラー	200
25	アームローラー受け	200
26	音出シバネ	100
27	音出シピン	100
28	アームバネガイド( A )	100
29	アームバネガイド( A )カラー	100
30	アームカムバネ	100
31	アームカムバネシート	200
32	内ゲリレバー	200
33	内ゲリレバーカバー	100
34	アームカム	500
35	固定ボルト	200
36	固定ボルト	200
37	固定ボルト	200
38	アームカムバネカバー	1,000
39	固定ボルト	100
40	回転枠	3,000
41	取付ケカムカバー	1,000

部品番号	部品名	本体価格(税別)
42	取付ケカムカバーガード	500
43	座金	100
44	ベールアーム組	2,000
45	アーム固定軸	200
46	ベール取付ケカム固定軸	200
47	座金	50
48	ベール取付ケカムシート	200
49	固定ボルト	50
50	ローラークラッチシール抜ケ止メ	100
51	ローラークラッチシール	200
52	ローラークラッチアウター座金	100
53	ローラークラッチ組	1,000
54	ローラークラッチ板	100
55	固定ボルト	100
56	ベアリング押サエ板	200
57	ボールベアリング( 7× 13×4 )	1,200
58	ピニオンギヤ	1,000
59	ピニオンギヤブッシュ	100
60	フリクションリング	300
61	座金	50
62	ボールベアリング( 3× 6×2 )	1,200
63	クロスギヤブッシュ	100
64	クロスギヤ用ギヤ	500
65	クロスギヤ軸	1,000
66	座金	50
68	中間ギヤ軸	200
69	クリックバネ	100
70	バネガイド( A )	100
71	ストッパカム	200
72	内ゲリ当たり	100
73	ストッパツマミカバー	200
74	ストッパツマミ	1,000
75	固定ボルト	100
76	中間ギヤ	300
77	中間ギヤ軸ブッシュ	200
78	ボールベアリング( 7× 11×3 )	1,200
79	マスターギヤ	2,000
80	座金( 7× 10 )	50
81	フタ	3,000
82	固定ボルト	50

部品番号	部品名	本体価格(税別)
83	固定ボルト	200
84	固定ボルト	200
85	フタカバー	200
86	フタガード	1,000
87	Oリング( 3× 5 )	100
88	注油穴キャップ	300
89	ハンドル軸シール	200
90	ハンドル軸ツバ	1,300
91	サラバネ( DB-5H )	100
92	ハンドル座金	100
93	ハンドル軸( 左ハンドル専用 )	1,000
94	ハンドル	6,000
95	ハンドル軸ボルト	300
96	固定ボルト	50
97	クロスギヤピン押サエ板	100
98	座金	50
99	クロスギヤピンカラー	100
100	クロスギヤピン	300
101	摺動子	1,000
102	固定ボルト	50
103	固定ボルト	200
104	クロスギヤ軸カバー	100
105	クロスギヤ軸シート	100
106	摺動子ガイド( A )	500
107	摺動子ガイド( B )	500
108	本体ガード( B )	1,000
109	固定ボルト	100
110	固定ボルト	50
112	本体カバー	200
113	本体ガード( A )	1,000
114	Oリング	100
115	防水キャップ	1,000
116	ハンドル組	9,000
117	座金	50
141	スプール組	9,000
142	本体	8,000
131	ハンドル軸 右ハンドル専用( 付属品 )	1,000
132	脚保護シート ( 付属品 )	200