

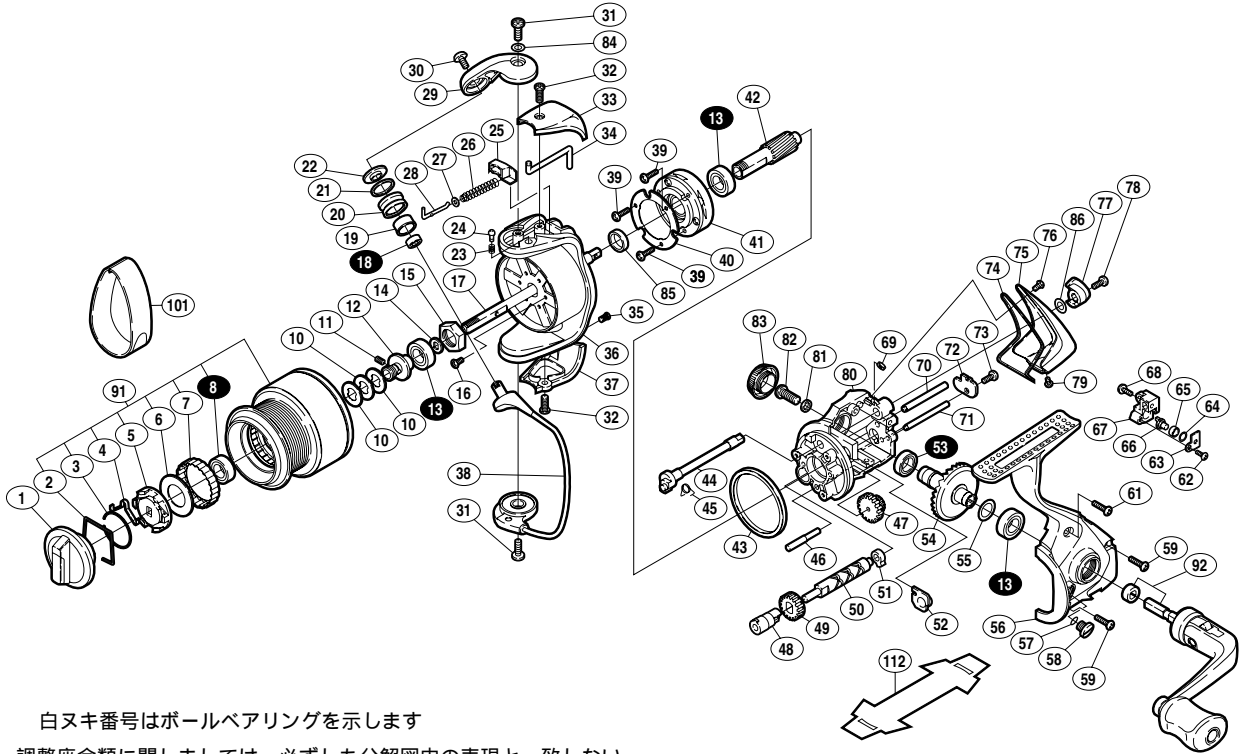
## 03 ツインパワー Mg1500S



商品コード 5 - SC91 1500

本体価格(税別) 34,000円

短縮コード **01770**



白抜き番号はボールベアリングを示します

調整座金類に関しましては、必ずしも分解図中の表現と一致しない場合がございますので、御了承下さい。  
(商品により使用している場合とそうでない場合がございます。)

| 部品番号 | 部品名                      | 本体価格(税別) |
|------|--------------------------|----------|
| 1    | ドラッグツマミ組                 | 500      |
| 2    | 抜ケ止メバネ                   | 100      |
| 3    | ドラッグ音出シ抜ケ止メバネ            | 100      |
| 4    | ドラッグ音出シバネ                | 100      |
| 5    | 音出シ小判ガイド                 | 500      |
| 6    | ドラッグ座金                   | 100      |
| 7    | スプールカップ                  | 200      |
| 8    | スプールベアリング( 6x 10x3 )     | 1,200    |
| 10   | スプール座金                   | 50       |
| 11   | セットスクリュー                 | 100      |
| 12   | スプール軸ベアリングガイド            | 500      |
| 13   | ボールベアリング( 7x 13x4 )      | 1,200    |
| 14   | スプール受け                   | 100      |
| 15   | 回転枠ナット                   | 100      |
| 16   | 回転枠ナットコルミ止メボルト           | 50       |
| 17   | スプール軸                    | 500      |
| 18   | アームローラ用ベアリング( 4x 7x2.5 ) | 1,200    |
| 19   | アームローラブッシュ               | 100      |
| 20   | アームローラ                   | 500      |
| 21   | アームローラスペーサ               | 50       |
| 22   | アームローラ座金                 | 100      |
| 23   | 内ゲリレバー音出シバネ              | 100      |
| 24   | 内ゲリレバー音出シピン              | 100      |
| 25   | アームカムバネシート               | 100      |
| 26   | アームカムバネ                  | 100      |
| 27   | アームバネガイド( A )カラー         | 100      |
| 28   | アームバネガイド( A )            | 100      |
| 29   | アームカム                    | 200      |
| 30   | アーム固定ボルト                 | 50       |
| 31   | アームカム取付ケボルト              | 50       |

| 部品番号 | 部品名                     | 本体価格(税別) |
|------|-------------------------|----------|
| 32   | ガード固定ボルト( A )           | 50       |
| 33   | アームカムバネカバー              | 500      |
| 34   | 内ゲリレバー                  | 200      |
| 35   | ガード固定ボルト( B )           | 50       |
| 36   | 回転枠                     | 3,000    |
| 37   | 取付ケカムカバー                | 300      |
| 38   | ベールアーム組                 | 1,200    |
| 39   | ローラークラッチ固定ボルト           | 50       |
| 40   | ローラークラッチカバー板            | 100      |
| 41   | ローラークラッチ組               | 1,000    |
| 42   | ピニオンギヤ                  | 500      |
| 43   | フリクションリング               | 300      |
| 44   | ストッパーカム                 | 200      |
| 45   | クリックバネ                  | 50       |
| 46   | 中間ギヤ軸                   | 100      |
| 47   | 中間ギヤ                    | 100      |
| 48   | クロスギヤブッシュ(前)            | 100      |
| 49   | クロスギヤ用ギヤ                | 100      |
| 50   | クロスギヤ軸                  | 500      |
| 51   | クロスギヤブッシュ(後)            | 100      |
| 52   | ピニオンギヤ用ブッシュ             | 100      |
| 53   | マスターギヤ用ベアリング( 7x 11x3 ) | 1,200    |
| 54   | マスターギヤ                  | 1,000    |
| 55   | 摺動子座金( 7x 10 )          | 50       |
| 56   | 脚付キフタ                   | 4,500    |
| 57   | Oリング( 4x 6 )            | 50       |
| 58   | 注油穴キャップ                 | 300      |
| 59   | フタ固定ボルト( B )            | 50       |
| 61   | フタ固定ボルト( A )            | 50       |
| 62   | クロスギヤビン押サエ板固定ボルト        | 50       |

| 部品番号 | 部品名             | 本体価格(税別) |
|------|-----------------|----------|
| 63   | クロスギヤビン押サエ板     | 100      |
| 64   | クロスギヤビン調整座金     | 50       |
| 65   | クロスギヤビンカラー      | 100      |
| 66   | クロスギヤビン         | 300      |
| 67   | 摺動子             | 700      |
| 68   | 摺動子固定ボルト        | 50       |
| 69   | ガード固定ナット        | 50       |
| 70   | 摺動子ガイド( B )     | 100      |
| 71   | 摺動子ガイド( A )     | 100      |
| 72   | クロスギヤ軸カバー       | 100      |
| 73   | クロスギヤ軸押サエボルト    | 50       |
| 74   | 本体カバー           | 300      |
| 75   | 本体ガード           | 1,000    |
| 76   | 本体ガード固定ボルト( B ) | 100      |
| 77   | ストッパーツマミ        | 800      |
| 78   | ストッパーツマミ固定ボルト   | 50       |
| 79   | ガード固定ボルト( C )   | 50       |
| 80   | 脚無し本体           | 2,500    |
| 81   | ハンドル固定ボルト座金     | 50       |
| 82   | ハンドル固定ボルト       | 200      |
| 83   | 防水キャップ          | 1,000    |
| 84   | アームカム調整座金       | 50       |
| 85   | 回転枠リング          | 100      |
| 86   | ストッパーツマミ調整座金    | 50       |
| 91   | スプール組           | 5,000    |
| 92   | ハンドル組           | 4,500    |
| 101  | 糸止メベルト (付属品)    | 300      |
| 112  | 脚保護シート (付属品)    | 200      |