

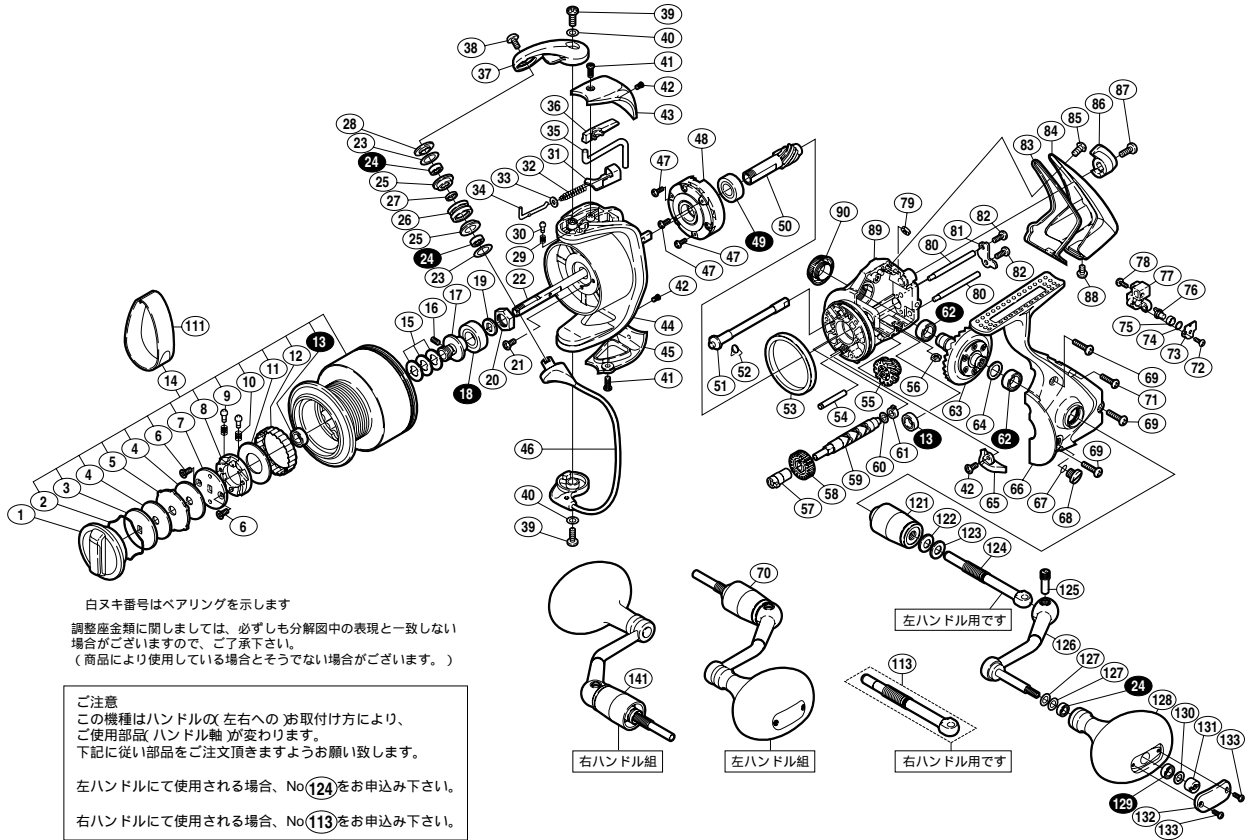
02 ツインパワー 4000HG



商品コード 5 - SC83 H042

本体価格(税別) 37,000円

短縮コード 01616



部 品 号	部 品 名	本体価格 (税別)
1	ドラッグツマミ組	1,200
2	抜け止メバネ	100
3	ドラッグ小判座金	200
4	ドラッグ座金A	400
5	ドラッグ耳付座金	200
6	小判ガイド固定ボルト	50
7	音出し小判座金	200
8	音出し小判ガイド	500
9	スプールピン	100
10	ドラッグクリックバネ	100
11	ドラッグ座金B	400
12	スプールカップ	200
13	ボールベアリング(6 x 10 x 3)	800
14	スプール組	8,000
15	スプール座金	50
16	スプール軸セットスクリュー(M2x5)	100
17	スプール軸ベアリングガイド	500
18	スプール軸ベアリング(8 x 16 x 5)	800
19	スプール受け	100
20	回転枠ナット	100
21	ナットコルミ止メネジ	50
22	スプール軸	700
23	アームローラーベアリングシール	100
24	アームローラーベアリング(5 x 8 x 2)	800
25	アームローラーブッシュ	100
26	アームローラー	500
27	アームローラーベアリングカラー	200
28	アームローラー受け	200
29	内ゲリレバー音出シバネ	100
30	内ゲリレバー音出シピン	100
31	アームカムバネシート	200
32	アームカムバネ	100
33	アームバネガイド(A カラー)	100
34	アームバネガイド(A)	100
35	内ゲリレバー	100
36	内ゲリレバーカバー	100

部 品 号	部 品 名	本体価格 (税別)
37	アームカム	600
38	アーム固定ボルト	100
39	取付ケボルト	50
40	取付ケボルト座金	50
41	ガード固定ボルト(A)	50
42	固定ボルト	50
43	アームカムバネカバー	200
44	回転枠	1,500
45	取付ケカムカバー	200
46	ベールアーム組	1,500
47	ローラークラッチ固定ボルト	50
48	ローラークラッチ組	1,000
49	前ツバ用ベアリング(7 x 14 x 5)	800
50	ピニオンギヤ	800
51	ストッパーカム	200
52	クリックバネ	50
53	フリクションリング	300
54	中間ギヤ軸	100
55	中間ギヤ	200
56	ガード固定ナット(A)	100
57	クロスギヤブッシュ(前)	100
58	クロスギヤ用ギヤ	300
59	クロスギヤ軸	600
60	クロスギヤ軸調整座金	50
61	クロスギヤブッシュ(後)	100
62	ボールベアリング(7 x 13 x 4)	800
63	マスターギヤ	1,700
64	摺動子座金(7 x 10)	50
65	内ゲリ当たり	100
66	脚付キフタ	2,000
67	Oリング(4 x 6)	50
68	注油穴キャップ	300
69	フタ固定ボルト(A)	50
71	フタ固定ボルト(B)	50
72	クロスギヤピン押サエ板ボルト	50
73	クロスギヤピン押サエ板	100

部 品 号	部 品 名	本体価格 (税別)
74	クロスギヤピン調整座金	50
75	クロスギヤピンカラー	100
76	クロスギヤピン	300
77	摺動子	700
78	摺動子固定ボルト	50
79	ガード固定ナット(B)	50
80	摺動子ガイド	200
81	クロスギヤ軸カバー	100
82	クロスギヤ軸押サエボルト	50
83	本体カバー	200
84	本体ガード	600
85	ガード固定ボルト(D)	100
86	ストッパーツマミ	600
87	ストッパーツマミ固定ボルト	50
88	ガード固定ボルト(C)	50
89	脚無シ本体	2,000
90	防水キャップ	1,000
121	ハンドル軸ツバ	1,100
122	サラバネ(DB-5H)	100
123	ハンドル座金	100
124	ハンドル軸(左ハンドル専用)	1,000
125	ハンドル軸ボルト	300
126	ハンドル	2,000
127	ニギリ固定軸シール	50
128	ハンドルニギリ	2,000
129	ボールベアリング(4 x 7 x 2.5)	800
130	ニギリ固定軸調整座金	50
131	ニギリ固定ナット	100
132	ハンドルニギリ銘版	200
133	ハンドルニギリボルト	50
70	左ハンドル組	6,000
141	右ハンドル組	6,000
111	糸止メベル(L) (付属品)	300
113	ハンドル軸 右ハンドル専用-付属品	1,000