

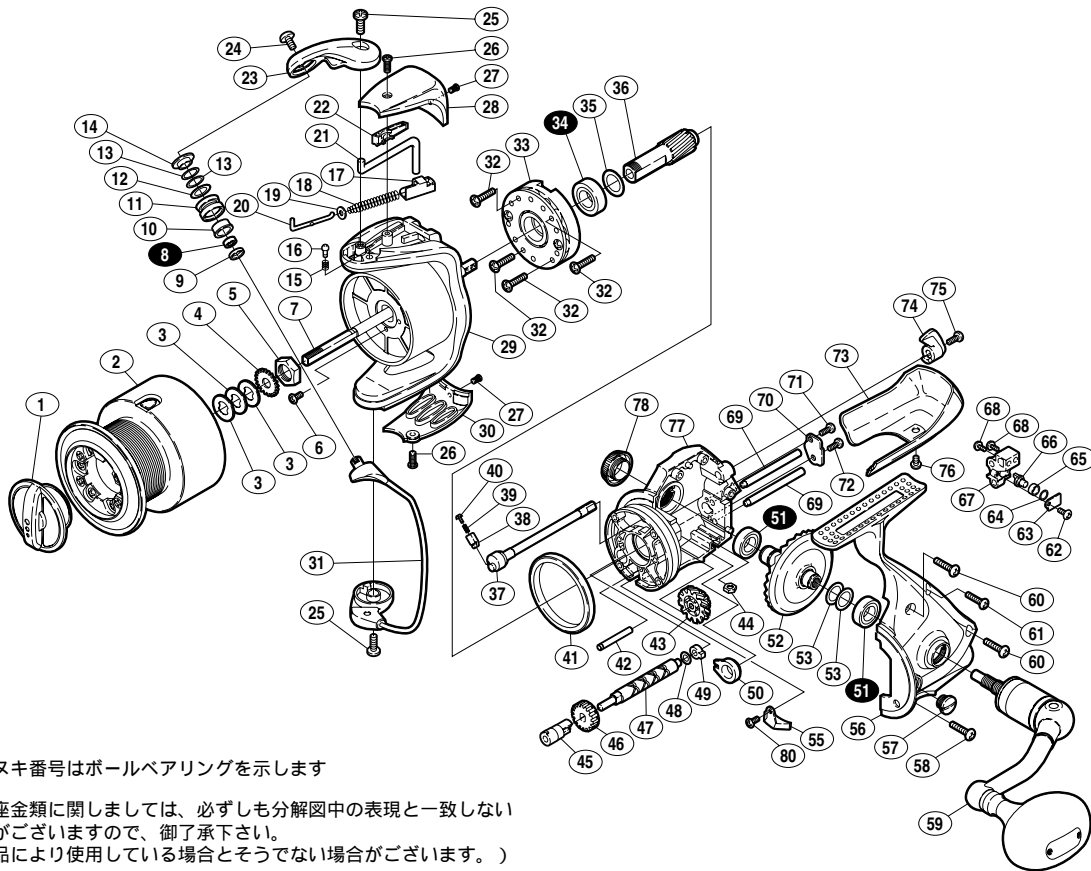
## 02 アルテグラ 6000PG



商品コード 5 - SC85 M060

本体価格(税別) 19,000円

短縮コード **01632**



白ヌキ番号はボールベアリングを示します

調整座金類に関しましては、必ずしも分解図中の表現と一致しない場合がございますので、御了承下さい。  
(商品により使用している場合とそうでない場合がございます。)

部品番号	部品名	本体価格(税別)
1	ドラグツマミ組	600
2	スプール組	3,400
3	スプール座金	50
4	スプール受け	50
5	回転枠ナット	100
6	ナットユルミ止めネジ	50
7	スプール軸	500
8	アームローラー用ベアリング( 5x 8x2 )	1,200
9	アームローラーベアリングカラー	100
10	アームローラーブッシュ	100
11	アームローラー	500
12	アームローラー Spacer	50
13	アームローラー調整座金	50
14	アームローラー座金	100
15	音出シバネ	100
16	音出シピン	100
17	アームカムバネシート	200
18	アームカムバネ	100
19	アームバネガイド( A )カラー	100
20	アームバネガイド( A )	100
21	内ゲリレバー	100
22	内ゲリレバーカバー	100
23	アームカム	500
24	アーム固定ボルト	100
25	取付ケボルト	50
26	ガード固定ボルト( A )	50

部品番号	部品名	本体価格(税別)
27	ガード固定ボルト( B )	50
28	アームカムバネカバー	400
29	回転枠組	700
30	取付ケカムカバー	400
31	ベールアーム組	1,000
32	ローラークラッチ固定ボルト	50
33	ローラークラッチ組	1,500
34	前ツバ用ベアリング( 9x 17x5 )	1,200
35	前ツバベアリング用座金	100
36	ピニオンギヤ	400
37	ストッパカム	200
38	クリックバネガイド( B )	100
39	クリックバネ	100
40	クリックバネガイド( A )	100
41	フリクションリング	300
42	中間ギヤ軸	100
43	中間ギヤ	500
44	ガード固定ナット	50
45	クロスギヤブッシュ(前)	100
46	クロスギヤ用ギヤ	500
47	クロスギヤ軸	600
48	クロスギヤ軸調整座金	50
49	クロスギヤブッシュ(後)	100
50	ピニオンギヤ用ブッシュ	50
51	ボールベアリング( 8x 14x4 )	1,200
52	マスターギヤ	800

部品番号	部品名	本体価格(税別)
53	摺動子座金( 8x 11 )	50
55	内ゲリ当たり	100
56	脚付キフタ	1,000
57	注油穴キャップ	100
58	フタ固定ボルト( C )	50
59	ハンドル組	2,500
60	フタ固定ボルト( A )	50
61	フタ固定ボルト( B )	50
62	クロスギヤビン押サエボルト	50
63	クロスギヤビン押サエ板	100
64	クロスギヤビン調整座金	50
65	クロスギヤビンカラー	100
66	クロスギヤビン	300
67	摺動子	700
68	摺動子固定ボルト	50
69	摺動子ガイド	200
70	クロスギヤ軸カバー	100
71	クロスギヤ軸押サエボルト( A )	50
72	クロスギヤ軸押サエボルト( B )	50
73	本体ガード	400
74	ストッパーツマミ	200
75	ストッパーツマミ固定ボルト	50
76	ガード固定ボルト( C )	50
77	脚無し本体	600
78	防水キャップ	200
80	内ゲリ当たり固定ボルト	50