

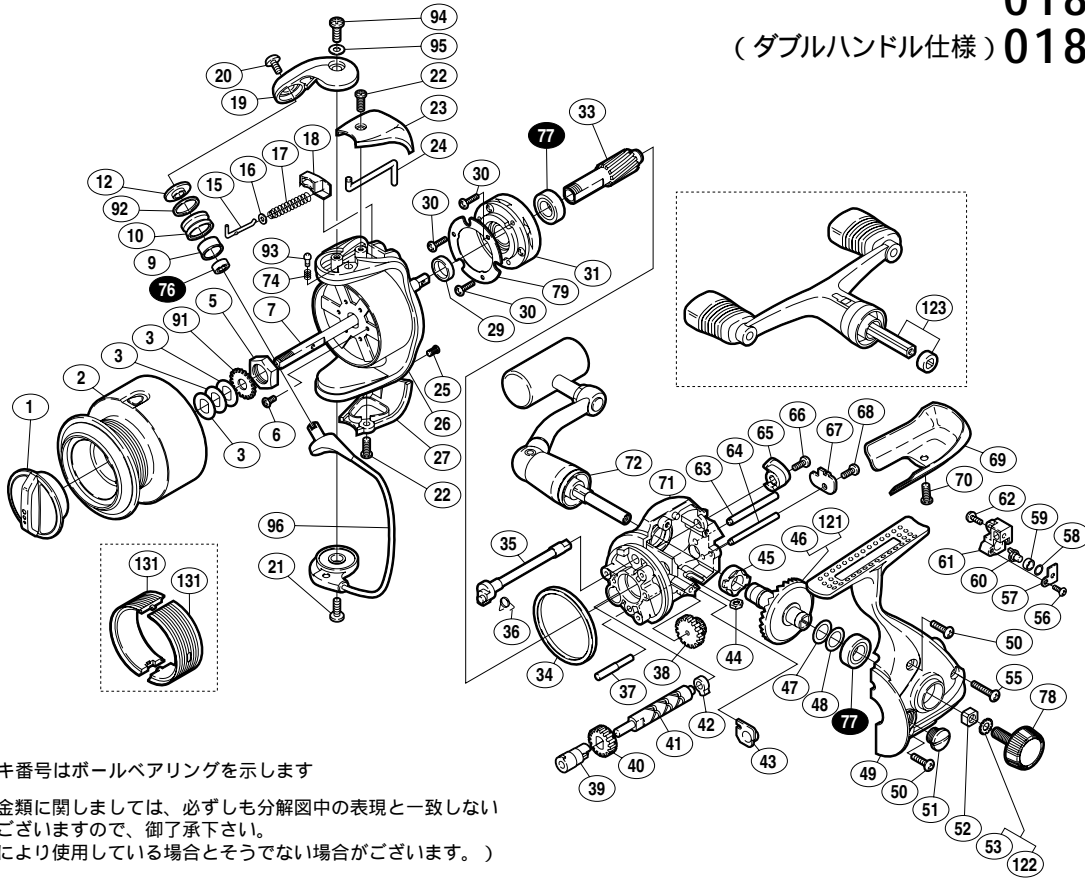
02 アルテグラ 2500



(シングルハンドル仕様) 5 - SC85 E026
 5 - SC95 E025
 (ダブルハンドル仕様) 5 - SC95 E026

本体価格(税別) 11,200円
 (ダブルハンドル仕様) 12,200円

短縮コード(シングルハンドル仕様) **01682**
01805
 (ダブルハンドル仕様) **01828**



白ヌキ番号はボールベアリングを示します

調整座金類に関しましては、必ずしも分解図中の表現と一致しない
 場合がございますので、御了承下さい。
 (商品により使用している場合とそうでない場合がございます。)

部 番 号	部 品 名	本体価格 (税別)
1	ドラゲツマミ組	400
2	スプール組	2,300
3	スプール座金	50
5	回転枠ナット	100
6	ナットコルミ止メネジ	50
7	スプール軸	300
9	アームローラーブッシュ	100
10	アームローラー	500
12	アームローラー座金	100
15	アームバネガイド(A)	100
16	アームバネガイド(A)カラー	100
17	アームカムバネ	100
18	アームカムバネシート	100
19	アームカム	200
20	アーム固定ボルト	50
21	取付ケボルト	50
22	ガード固定ボルト(A)	50
23	アームカムバネカバー	400
24	内ゲリレバー	200
25	ガード固定ボルト(B)	50
26	回転枠	400
27	取付ケカムカバー	400
29	回転枠リング	100
30	ローラークラッチ固定ボルト	50
31	ローラークラッチ組	1,000
33	ピニオンギヤ	500
34	フリクションリング	300

部 番 号	部 品 名	本体価格 (税別)
35	ストッパーカム	200
36	クリックバネ	50
37	中間ギヤ軸	100
38	中間ギヤ	100
39	クロスギヤブッシュ(前)	100
40	クロスギヤ用ギヤ	100
41	クロスギヤ軸	500
42	クロスギヤブッシュ(後)	100
43	ピニオンギヤブッシュ	100
44	ガード固定ナット	50
45	マスターギヤ用ブッシュ	100
46	マスターギヤ	500
47	摺動子座金(A)	50
48	摺動子座金(B)	50
49	脚付キフタ	800
50	フタ固定ボルト(短)	50
51	注油穴キャップ	100
52	防水キャップコルミ止メ	50
53	歯付座金(外歯)3.5	50
55	フタ固定ボルト(長)	50
56	クロスギヤピン押サエ板固定ボルト	50
57	クロスギヤピン押サエ板	100
58	クロスギヤピン調整座金	50
59	クロスギヤピンカラー	100
60	クロスギヤピン	300
61	摺動子	700
62	摺動子固定ボルト	50

部 番 号	部 品 名	本体価格 (税別)
63	摺動子ガイド(B)	100
64	摺動子ガイド(A)	100
65	ストッパーツマミ	200
66	ストッパーツマミ固定ボルト	50
67	クロスギヤ軸カバー	100
68	クロスギヤ軸押サエボルト	50
69	本体ガード	400
70	本体ガード固定ボルト	50
71	脚無し本体	500
72	ハンドル組	1,700
74	内ゲリレバー音出シバネ	100
76	アームローラー用ベアリング(4x7x2.5)	1,200
77	ボールベアリング(7x13x4)	1,200
78	防水キャップ	200
79	ローラークラッチカバー板	100
91	スプール受ケ	50
92	アームローラー Spacer	50
93	内ゲリレバー音出シピン	100
94	アームカム取付ケボルト	50
95	アームカム調整座金	50
96	ベールアーム組	1,000
121	マスターギヤ(ダブルハンドル仕様)	500
122	ハンドル固定ボルト座金(ダブルハンドル仕様)	50
123	ダブルハンドル紐(ダブルハンドル仕様)	3,000
131	エコノマイザー(ダブルハンドル仕様)	200