

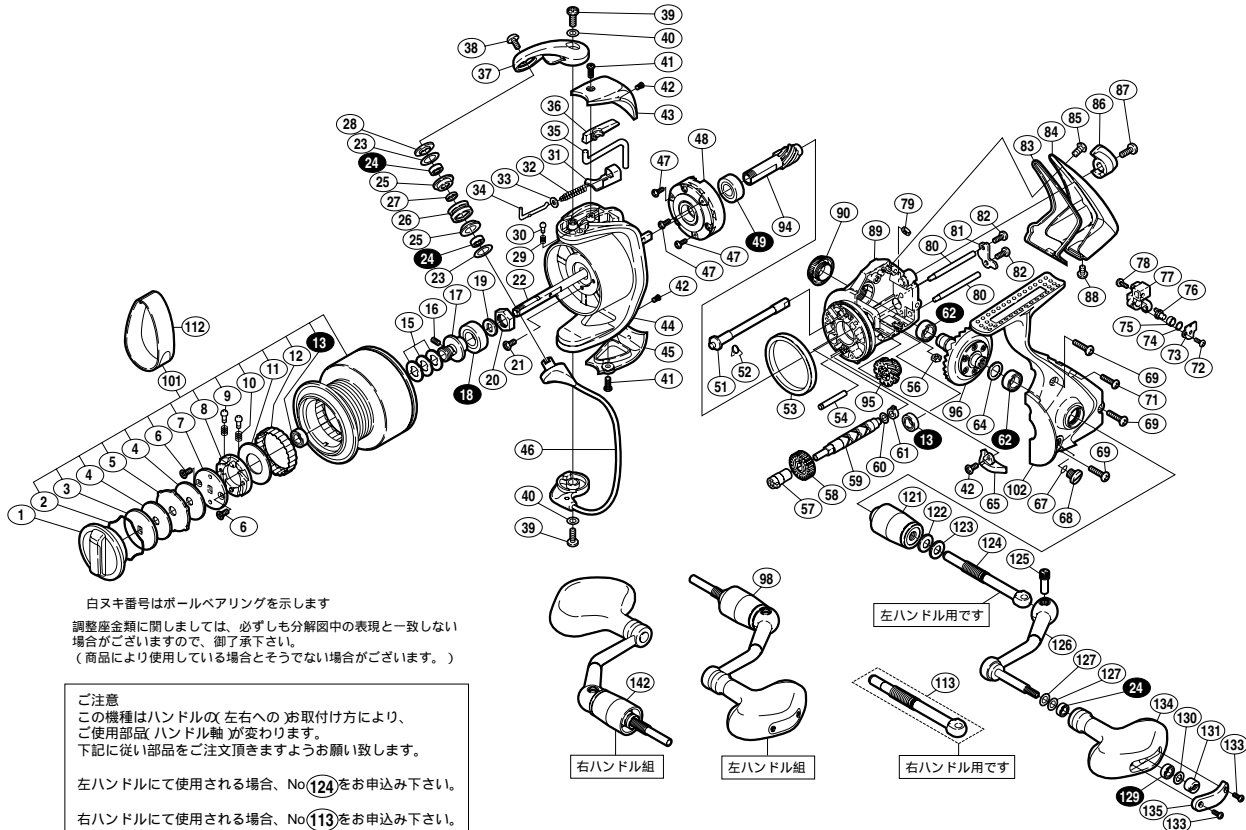
02 ツインパワー 3000PG



商品コード 5 - SC83 F034

本体価格(税別) 35,000円

短縮コード **01615**



白ヌキ番号はボールベアリングを示します
調整座金類に閉しましては、必ずしも分解図中の表現と一致しない場合がございますので、御了承下さい。
(商品により使用している場合とそうでない場合がございます。)

ご注意
この機種はハンドルの(左右へ)のお取付け方により、ご使用部品(ハンドル軸)が変わります。
下記に従い部品をご注文頂きますようお願い致します。

左ハンドルにて使用される場合、No(124)をお申込み下さい。

右ハンドルにて使用される場合、No(113)をお申込み下さい。

部品番号	部品名	本体価格(税別)
1	ドラッグツマミ組	1,200
2	抜け止メバネ	100
3	ドラッグ小判座金	200
4	ドラッグ座金A	400
5	ドラッグ耳付座金	200
6	小判ガイド固定ボルト	50
7	音出し小判座金	200
8	音出し小判ガイド	500
9	スプールピン	100
10	ドラッグクリックパネ	100
11	ドラッグ座金B	400
12	スプールカップ	200
13	ボールベアリング(6× 10×3)	1,200
15	スプール座金	50
16	スプール軸セットスクリュー(M2×5)	100
17	スプール軸ベアリングガイド	500
18	スプール軸ベアリング(8× 16×5)	1,200
19	スプール受け	100
20	回転枠ナット	100
21	ナットコルミ止メネジ	50
22	スプール軸	700
23	アームローラーベアリングシール	100
24	アームローラー用ベアリング(5× 8×2)	1,200
25	アームローラーブッシュ	100
26	アームローラー	500
27	アームローラーベアリングカラー	200
28	アームローラー受け	200
29	内ゲリレバー音出しバネ	100
30	内ゲリレバー音出しピン	100
31	アームカムバネシート	200
32	アームカムバネ	100
33	アームバネガイド(A)カラー	100
34	アームバネガイド(A)	100
35	内ゲリレバー	100
36	内ゲリレバーカバー	100
37	アームカム	600

部品番号	部品名	本体価格(税別)
38	アーム固定ボルト	100
39	取付ケボルト	50
40	取付ケボルト座金	50
41	ガード固定ボルト(A)	50
42	固定ボルト	50
43	アームカムバネカバー	200
44	回転枠	1,500
45	取付ケカムカバー	200
46	ベールアーム組	1,500
47	ローラーラッチ固定ボルト	50
48	ローラーラッチ組	1,000
49	前ツパ用ベアリング(7× 14×5)	1,200
51	ストッパーカム	200
52	クリックパネ	50
53	フリクションリング	300
54	中間ギヤ軸	100
56	ガード固定ナット(A)	100
57	クロスギヤブッシュ(前)	100
58	クロスギヤ用ギヤ	300
59	クロスギヤ軸	600
60	クロスギヤ軸調整座金	50
61	クロスギヤブッシュ(後)	100
62	ボールベアリング(7× 13×4)	1,200
64	摺動子座金(7× 10)	50
65	内ゲリ当タリ	100
67	リング(4× 6)	50
68	注油穴キャップ	300
69	フタ固定ボルト(A)	50
71	フタ固定ボルト(B)	50
72	クロスギヤピン押サエ板ボルト	50
73	クロスギヤピン押サエ板	100
74	クロスギヤピン調整座金	50
75	クロスギヤピンカラー	100
76	クロスギヤピン	300
77	摺動子	700
78	摺動子固定ボルト	50

部品番号	部品名	本体価格(税別)
79	ガード固定ナット(B)	50
80	摺動子ガイド	200
81	クロスギヤ軸カバー	100
82	クロスギヤ軸押サエボルト	50
83	本体カバー	200
84	本体ガード	600
85	ガード固定ボルト(D)	100
86	ストッパーツマミ	600
87	ストッパーツマミ固定ボルト	50
88	ガード固定ボルト(C)	50
89	脚無シ本体	2,000
90	防水キャップ	1,000
94	ピニオンギヤ	700
95	中間ギヤ	200
96	マスターギヤ	1,500
101	スプール組	8,000
102	脚付キフタ	2,000
121	ハンドル軸ツバ	1,100
122	サラバネ(DB-5H)	100
123	ハンドル座金	100
124	ハンドル軸(左ハンドル専用)	1,000
125	ハンドル軸ボルト	300
126	ハンドル	2,000
127	ニギリ固定軸シール	50
129	ボールベアリング(4× 7×2.5)	1,200
130	ニギリ固定軸調整座金	50
131	ニギリ固定ナット	100
133	ハンドルニギリボルト	50
134	ハンドルニギリ	2,000
135	ハンドルニギリ銘版	200
98	左ハンドル組	6,000
142	右ハンドル組	6,000
112	糸止メベル(M) (付属品)	300
113	ハンドル軸 右ハンドル専用-付属品	1,000