

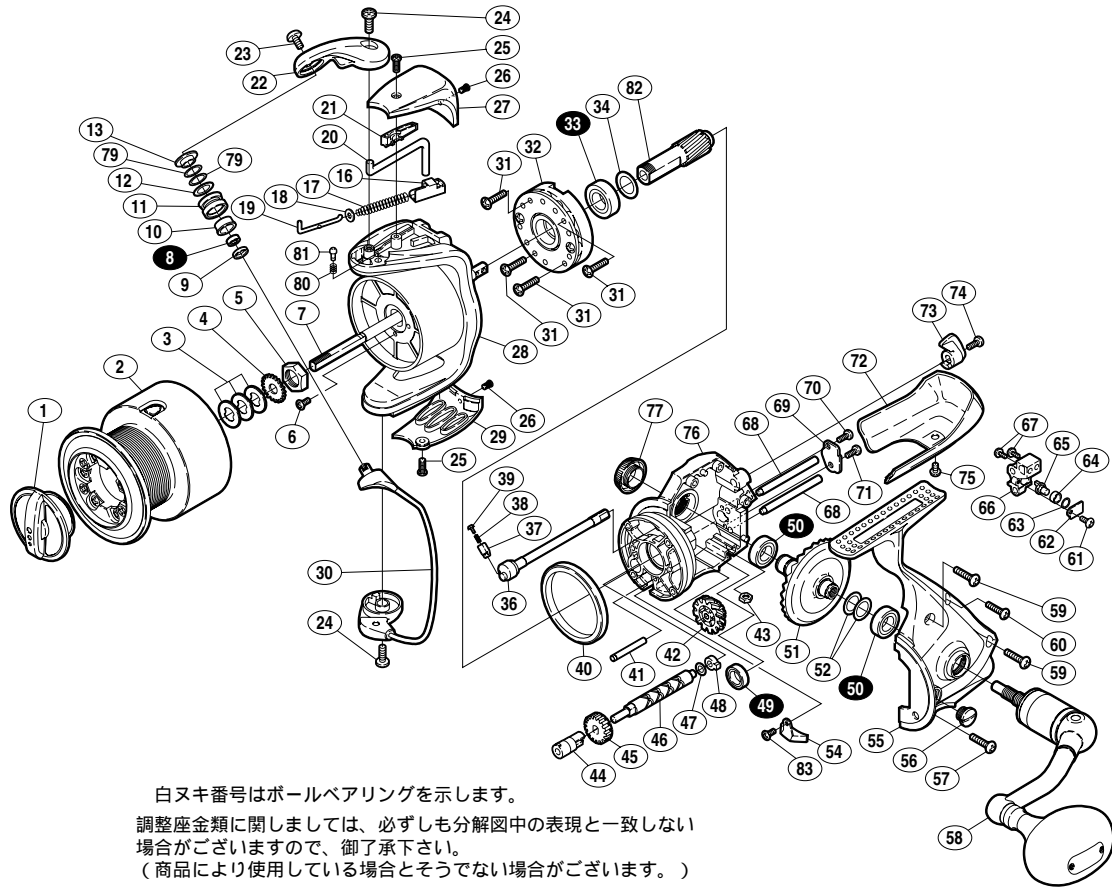
02 バイオマスター 6000PG



商品コード 5 - SC84 M060

本体価格(税別) 25,000円

短縮コード **01627**



白ヌキ番号はボールベアリングを示します。
調整座金類に関しましては、必ずしも分解図中の表現と一致しない場合がございますので、御了承下さい。
(商品により使用している場合とそうでない場合がございます。)

部品番号	部品名	本体価格(税別)
1	ドラゲツマミ組	700
2	スプール組	4,200
3	スプール座金	50
4	スプール受け	50
5	回転枠ナット	100
6	ナットコルミ止メネジ	50
7	スプール軸	500
8	アームローラー用ベアリング(5x 8x2)	1,200
9	アームローラーベアリングカラー	100
10	アームローラーブッシュ	100
11	アームローラー	500
12	アームローラー Spacer	50
13	アームローラー座金	100
16	アームカムバネシート	200
17	アームカムバネ	100
18	アームバネガイド(A)カラー	100
19	アームバネガイド(A)	100
20	内ゲリレバー	100
21	内ゲリレバーカバー	100
22	アームカム	200
23	アーム固定ボルト	100
24	取付ケボルト	50
25	ガード固定ボルト(A)	50
26	ガード固定ボルト(B)	50
27	アームカムバネカバー	300
28	回転枠組	1,000

部品番号	部品名	本体価格(税別)
29	取付ケカムカバー	500
30	ベールアーム組	1,000
31	ローラークラッチ固定ボルト	50
32	ローラークラッチ組	1,500
33	前ツバ用ベアリング(9x 17x5)	1,200
34	前ツバベアリング用座金	100
36	ストッパーカム	200
37	クリックバネガイド(B)	100
38	クリックバネ	100
39	クリックバネガイド(A)	100
40	フリクションリング	300
41	中間ギヤ軸	100
42	中間ギヤ	500
43	ガード固定ナット	50
44	クロスギヤブッシュ(前)	100
45	クロスギヤ用ギヤ	500
46	クロスギヤ軸	600
47	クロスギヤ軸調整座金	50
48	クロスギヤブッシュ(後)	100
49	ピニオンギヤ用ベアリング(7x 11x3)	1,200
50	ボールベアリング(8x 14x4)	1,200
51	マスターギヤ	800
52	摺動子座金(8x 11)	50
54	内ゲリ当たり	100
55	脚付キフタ	1,500
56	注油穴キャップ	100

部品番号	部品名	本体価格(税別)
57	フタ固定ボルト(C)	50
58	ハンドル組	2,500
59	フタ固定ボルト(A)	50
60	フタ固定ボルト(B)	50
61	クロスギヤビン押サエボルト	50
62	クロスギヤビン押サエ板	100
63	クロスギヤビン調整座金	50
64	クロスギヤビンカラー	100
65	クロスギヤビン	300
66	摺動子	700
67	摺動子固定ボルト	50
68	摺動子ガイド	200
69	クロスギヤ軸カバー	100
70	クロスギヤ軸押サエボルト(A)	50
71	クロスギヤ軸押サエボルト(B)	50
72	本体ガード	500
73	ストッパーツマミ	200
74	ストッパーツマミ固定ボルト	50
75	ガード固定ボルト(C)	50
76	脚無し本体	900
77	防水キャップ	200
79	アームローラー調整座金	50
80	音出シバネ	100
81	音出シピン	100
82	ピニオンギヤ	800
83	内ゲリ当たり固定ボルト	50