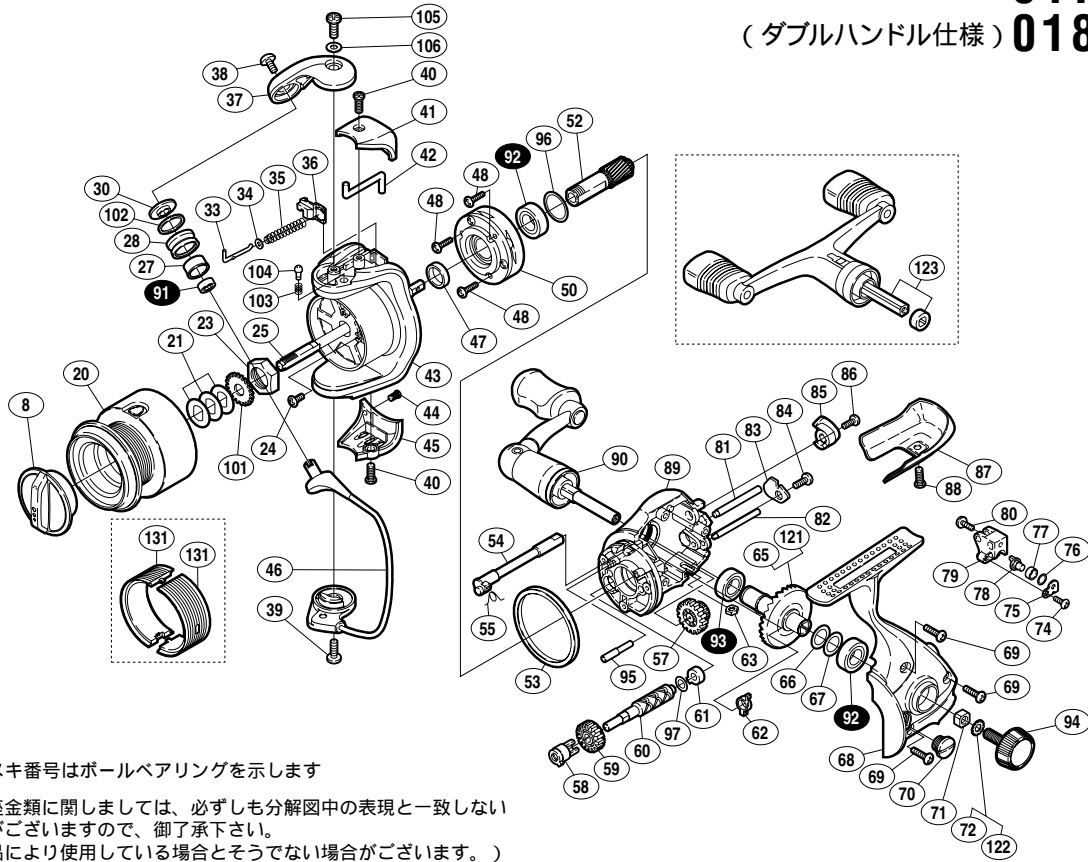


02 バイオマスター 1000 A-RB

(シングルハンドル仕様) 5 - SC84 B011
5 - SC94 B010
(ダブルハンドル仕様) 5 - SC94 B011

本体価格 (税別) 16,300円
(ダブルハンドル仕様) 17,300円

短縮コード (シングルハンドル仕様) **01677**
01797
(ダブルハンドル仕様) **01826**



部 品 号	部 品 名	本体価格 (税別)
8	ドラゲツマミ組	500
20	スプール組	2,500
21	スプール座金	50
23	回転枠ナット	100
24	ナットコルミ止メネジ	50
25	スプール軸	300
27	アームローラーブッシュ	100
28	アームローラー	500
30	アームローラー座金	200
33	アームバネガイド (A)	100
34	アームバネガイド (A) カラー	100
35	アームカムバネ	50
36	アームカムバネシート	100
37	アームカム	200
38	アーム固定ボルト	50
39	ベール取付ケカムボルト	50
40	ガード固定ボルト (A)	50
41	アームカムバネカバー	500
42	内ゲリレバー	200
43	回転枠	700
44	ガード固定ボルト (B)	50
45	取付ケカムカバー	500
46	ベールアーム組	1,000
47	回転枠リング	100
48	ローラークラッチ固定ボルト	50
50	ローラークラッチ組	1,000
52	ピニオンギヤ	500

部 品 号	部 品 名	本体価格 (税別)
53	フリクションリング	300
54	ストッパーカム	200
55	クリックパネ	100
57	中間ギヤ	100
58	クロスギヤブッシュ (前)	100
59	クロスギヤ用ギヤ	100
60	クロスギヤ軸	500
61	クロスギヤブッシュ (後)	100
62	ピニオンギヤブッシュ	100
63	ガード固定ナット	50
65	マスターギヤ	500
66	摺動子座金 (A)	50
67	摺動子座金 (B)	50
68	脚付キフト	1,300
69	フタ固定ボルト (A)	50
70	注油穴キャップ	100
71	防水キャップコルミ止メ	50
72	歯付座金 (外歯) 3.5	50
74	クロスギヤピン押サエ板固定ボルト	50
75	クロスギヤピン押サエ板	100
76	クロスギヤピン調整座金	50
77	クロスギヤピンカラー	100
78	クロスギヤピン	300
79	摺動子	700
80	摺動子固定ボルト	50
81	摺動子ガイド (B)	100
82	摺動子ガイド (A)	100

部 品 号	部 品 名	本体価格 (税別)
83	クロスギヤ軸カバー	100
84	クロスギヤ軸押サエボルト	50
85	ストッパーツマミ	200
86	ストッパーツマミ固定ボルト	50
87	本体ガード	500
88	本体ガード固定ボルト	50
89	脚無し本体	600
90	ハンドル組	1,600
91	アームローラー用ベアリング (4x7x2.5)	1,200
92	ボールベアリング (7x13x4)	1,200
93	マスターギヤ用ベアリング (7x11x3)	1,200
94	防水キャップ	200
95	中間ギヤ軸	100
96	前ツバベアリング調整座金	50
97	クロスギヤ軸調整座金	50
101	スプール受ケ	50
102	アームローラー Spacer	50
103	内ゲリレバー音出シパネ	100
104	内ゲリレバー音出シピン	100
105	アームカム取付ケボルト	50
106	アームカム調整座金	50
121	マスターギヤ (ダブルハンドル仕様)	500
122	ハンドル固定ボルト座金 (ダブルハンドル仕様)	50
123	ダブルハンドル紐 (ダブルハンドル仕様)	3,000
131	エコノマイザー (ダブルハンドル仕様)	200