

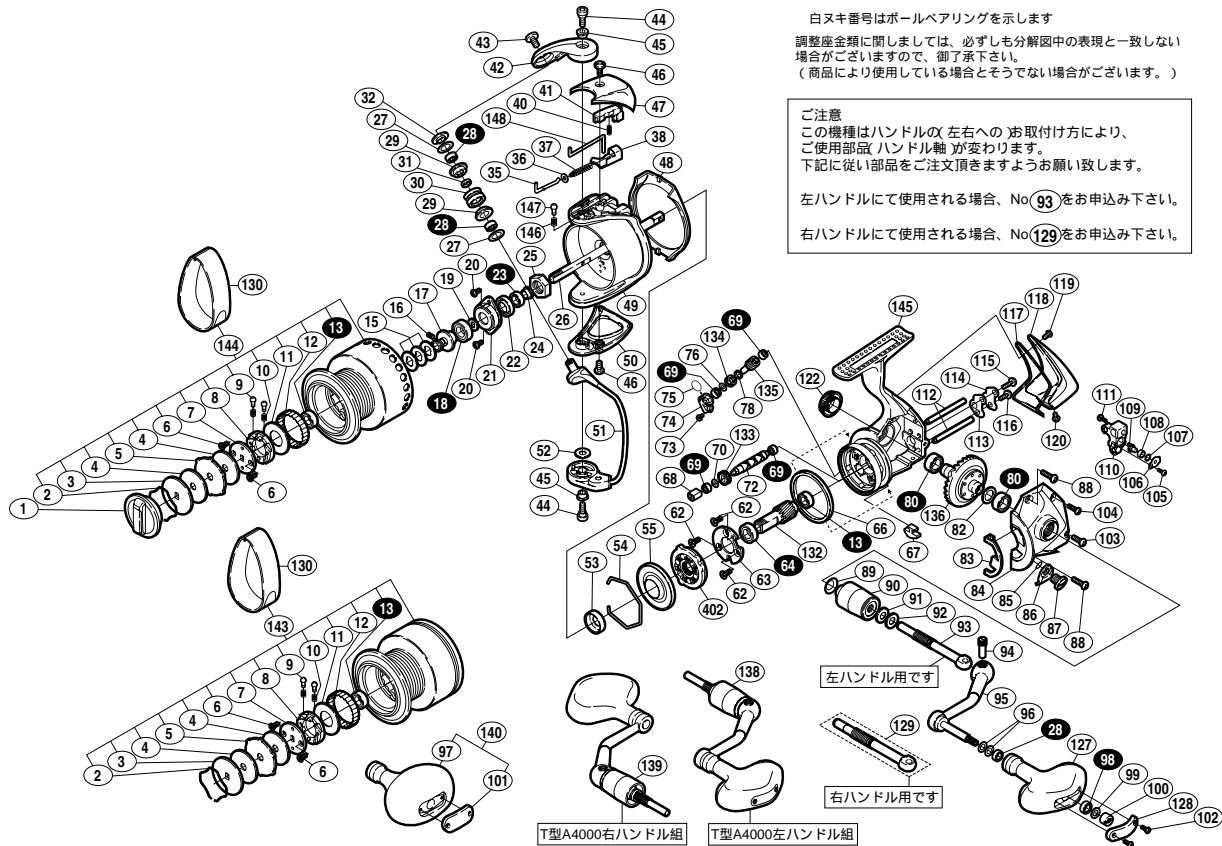
01 ステラ-SW 5000PG



商品コード 5 - SC79 K054

本体価格 (税別) 83,000円

短縮コード 01555



白ヌキ番号はボールベアリングを示します
調整座金類に関しましては、必ずしも分解図中の表現と一致しない場合がございますので、御了承下さい。
(商品により使用している場合とそうでない場合がございます。)

ご注意
この機種はハンドルの左右への取付け方により、ご使用部位(ハンドル軸)が変わります。下記に従い部品をご注文頂きますようお願い致します。
左ハンドルにて使用される場合、No.93をお申込み下さい。
右ハンドルにて使用される場合、No.129をお申込み下さい。

| 部品番号 | 部品名 | 本体価格 (税別) |
|------|-----------------------|-----------|
| 1 | ドラッグツマミ組 | 1,500 |
| 2 | 抜ケ止メバネ | 100 |
| 3 | ドラッグ小判座金 | 200 |
| 4 | ドラッグ座金 A | 400 |
| 5 | ドラッグ耳付座金 | 200 |
| 6 | 小判ガイド固定ボルト | 50 |
| 7 | 音出シ小判座金 | 200 |
| 8 | 音出シ小判ガイド | 500 |
| 9 | スプールピン | 100 |
| 10 | ドラッグクリックバネ | 100 |
| 11 | ドラッグ座金 B | 400 |
| 12 | スプールカップ | 200 |
| 13 | ボールベアリング(6x 10x3) | 1,200 |
| 15 | スプール座金 | 50 |
| 16 | スプール軸セットスクリュー(M2x5) | 100 |
| 17 | スプール軸ベアリングガイド | 500 |
| 18 | スプール軸ベアリング(8x 16x5) | 1,200 |
| 19 | スプール受け | 100 |
| 20 | リテーナ固定ボルト | 50 |
| 21 | リテーナ | 100 |
| 22 | 回転軸ベアリングシール | 200 |
| 23 | 回転軸ベアリング(5x 9x3) | 1,200 |
| 24 | 回転軸受けカラー | 100 |
| 25 | 回転軸ナット | 300 |
| 26 | スプール軸 | 1,000 |
| 27 | アームローラーベアリングシール | 100 |
| 28 | ボールベアリング(5x 8x2) | 1,200 |
| 29 | アームローラーブッシュ | 100 |
| 30 | アームローラー | 500 |
| 31 | アームローラーベアリングカラー | 200 |
| 32 | アームローラー受け | 200 |
| 35 | アームバネガイド(A) | 100 |
| 36 | アームバネガイド(A)カラー | 100 |
| 37 | アームカムバネ | 100 |
| 38 | アームカムバネシート | 200 |
| 40 | 内ゲリレバー押サエバネ | 100 |
| 41 | 内ゲリレバーカバー | 100 |
| 42 | アームカム | 800 |
| 43 | アーム固定ボルト | 200 |
| 44 | 取付ケボルト | 200 |
| 45 | アームカム取付ケボルトカラー | 100 |
| 46 | ガード固定ボルト(A) | 200 |
| 47 | アームカムバネカバー | 300 |

| 部品番号 | 部品名 | 本体価格 (税別) |
|------|---------------------------|-----------|
| 48 | 回転軸ガード | 500 |
| 49 | 回転軸組 | 4,000 |
| 50 | 取付ケカムカバー | 300 |
| 51 | ベールアーム組 | 2,000 |
| 52 | ベール取付ケカム固定軸板 | 100 |
| 53 | 回転軸カラー | 200 |
| 54 | ローラークラッチシール抜ケ止メ | 100 |
| 55 | ローラークラッチシール | 200 |
| 62 | ベアリング押サエ板固定ボルト | 200 |
| 63 | ベアリング押サエ板 | 200 |
| 64 | 前ツバ用ベアリング(7x 14x5) | 1,200 |
| 66 | フリクションリング | 300 |
| 67 | 内ゲリ当たり | 100 |
| 68 | クロスギヤブッシュ | 100 |
| 69 | ボールベアリング(3x 6x2) | 1,200 |
| 70 | クロスギヤ軸調整座金(3.1x 5) | 50 |
| 72 | クロスギヤ軸 | 1,000 |
| 73 | ギヤカバー固定ボルト | 200 |
| 74 | ギヤカバー | 200 |
| 75 | ギヤカバーシール | 100 |
| 76 | ウォームギヤ調整座金 | 50 |
| 78 | 中間ギヤカラー | 200 |
| 80 | ボールベアリング(7x 13x4) | 1,200 |
| 82 | 揺動子座金(7x 10) | 50 |
| 83 | フタフランジシール | 200 |
| 84 | フタ | 1,500 |
| 85 | 注油穴防水シール | 50 |
| 86 | 注油穴カバー | 200 |
| 87 | 注油穴キャップ | 300 |
| 88 | フタ固定ボルト A | 200 |
| 89 | ハンドル軸シール | 200 |
| 90 | ハンドル軸ツバ | 1,100 |
| 91 | ハンドルスプリング座金 | 100 |
| 92 | ハンドル座金 | 100 |
| 93 | ハンドル軸(左ハンドル専用) | 1,000 |
| 94 | ハンドル軸ボルト | 300 |
| 95 | ハンドル | 2,000 |
| 96 | ニギリ固定軸シール | 50 |
| 98 | ニギリ固定軸ベアリング A(4x 7x2.5) | 1,200 |
| 99 | ニギリ固定軸調整座金 | 50 |
| 100 | ニギリ固定軸ナット | 100 |
| 102 | ハンドルニギリボルト | 200 |
| 103 | フタ固定ボルト B | 200 |

| 部品番号 | 部品名 | 本体価格 (税別) |
|------|--------------------|-----------|
| 104 | フタ固定ボルト C | 200 |
| 105 | クロスギヤピン押サエ板ボルト | 50 |
| 106 | クロスギヤピン押サエ板 | 100 |
| 107 | クロスギヤピン調整座金 | 50 |
| 108 | クロスギヤピンカラー | 100 |
| 109 | クロスギヤピン | 300 |
| 110 | 揺動子 | 1,000 |
| 111 | 揺動子固定ボルト | 50 |
| 112 | 揺動子ガイド | 500 |
| 113 | クロスギヤ軸カバーシート | 100 |
| 114 | クロスギヤ軸カバー | 100 |
| 115 | クロスギヤ軸押サエボルト A | 50 |
| 116 | クロスギヤ軸押サエボルト B | 50 |
| 117 | 本体カバー | 200 |
| 118 | 本体ガード | 1,000 |
| 119 | ガード固定ボルト(C) | 100 |
| 120 | ガード固定ボルト(D) | 100 |
| 122 | 防水キャップ | 1,000 |
| 127 | T型Aハンドルニギリ | 2,000 |
| 128 | T型Aハンドルニギリ銘版 | 200 |
| 132 | ビニオンギヤ | 1,000 |
| 133 | クロスギヤ用ギヤ | 500 |
| 134 | 中間ギヤ | 300 |
| 135 | ビニオンギヤ用ウォームギヤ | 300 |
| 136 | マスターギヤ | 2,000 |
| 144 | スプール組 | 16,000 |
| 145 | 本体 | 10,000 |
| 146 | 内ゲリレバー音出シバネ | 100 |
| 147 | 内ゲリレバー音出シピン | 100 |
| 148 | 内ゲリレバー | 100 |
| 402 | ローラークラッチ組 | 1,000 |
| 138 | T型A4000左ハンドル組 | 9,000 |
| 139 | T型A4000右ハンドル組 | 9,000 |
| 140 | 替丸型ハンドルニギリ組 | 2,200 |
| 97 | 丸型ハンドルニギリ (付属品) | 2,000 |
| 101 | 丸型ハンドルニギリ銘版 (付属品) | 200 |
| 129 | ハンドル軸(右ハンドル専用-付属品) | 1,000 |
| 130 | 糸止メベルト(L) (付属品) | 300 |
| 143 | 替スプール組 (付属品) | 10,000 |