

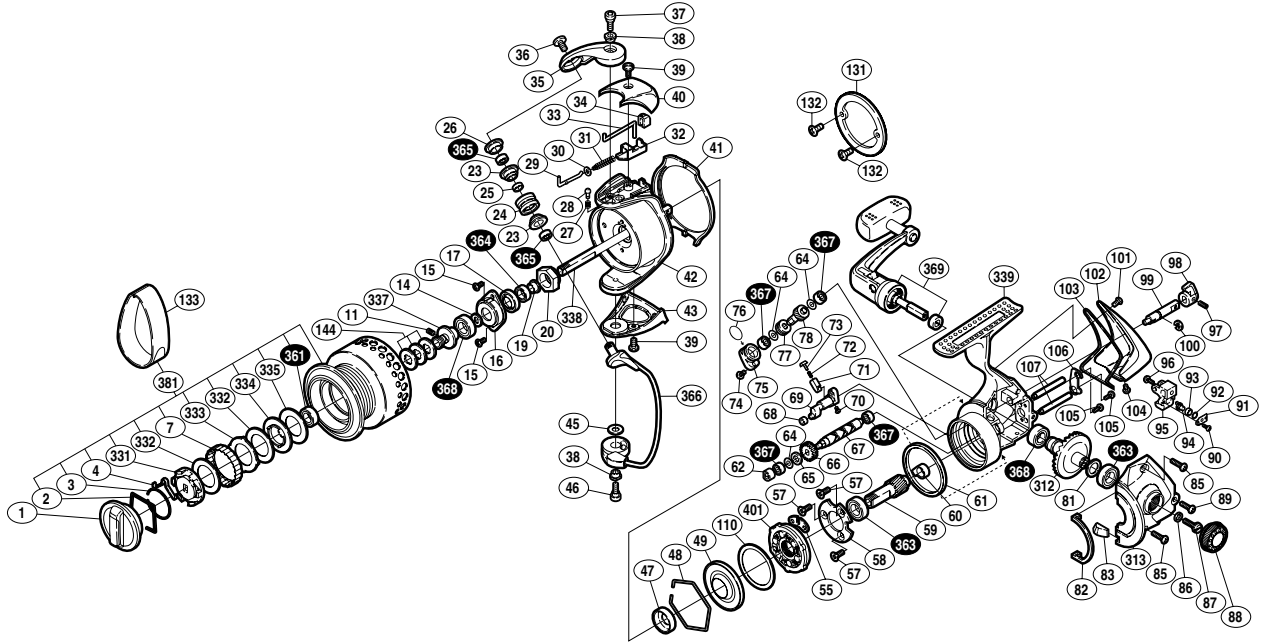
01 ステラ-AR 3000



商品コード 5 - SC80 F031

本体価格(税別) 60,000円

短縮コード **01673**



白ヌキ番号はボールベアリングを示します

調整座金類に関しましては、必ずしも分解図中の表現と一致しない場合がございますので、御了承下さい。
(商品により使用している場合とそうでない場合がございます。)

部品番号	部品名	本体価格(税別)
1	ドラッグツマミ組	1,500
2	抜ケ止メバネ	100
3	ドラッグ音出シ抜ケ止メバネ	100
4	ドラッグ音出シバネ	100
7	スプールカップ	200
11	セットスクリュー(M2×5)	100
14	スプール受け	100
15	リテーナ固定ボルト	200
16	リテーナ	100
17	回転枠ベアリングシール	200
19	回転枠受けカラー	100
20	回転枠ナット	300
23	アームローラーブッシュ	100
24	アームローラー	500
25	ローラーベアリングカラー	200
26	アームローラー受け	200
27	ドラッグクリックバネ	100
28	内ゲリレバー音出シピン	100
29	アームバネガイド(A)	100
30	アームバネガイド(B)カラー	100
31	アームカムバネ	100
32	アームカムバネシート	200
33	内ゲリレバー	200
34	内ゲリレバーカバー	100
35	アームカム	500
36	アーム固定ボルト	200
37	アームカム取付ケボルト	200
38	アームカム取付ケボルトカラー	100
39	ガード固定ボルト(A)	200
40	アームカムバネカバー	1,000
41	回転枠ガード	800
42	回転枠	4,000
43	取付ケカムカバー	1,000
45	ベール取付ケカム固定軸板	100
46	ベール取付ケカムボルト	200
47	回転枠カラー	200
48	ローラークラッチシール抜ケ止メ	100
49	ローラークラッチシール	200

部品番号	部品名	本体価格(税別)
55	ローラークラッチ板	100
57	ベアリング押サエ板固定ボルト	200
58	ベアリング押サエ板	200
59	ピニオンギヤ	1,000
60	ピニオンギヤブッシュ	100
61	フリクションリング	300
62	クロスギヤブッシュ	100
64	クロスギヤ軸調整座金(3.05×5)	50
65	クロスギヤ用ギヤシート	100
66	クロスギヤ用ギヤ	500
67	クロスギヤ軸	1,000
68	ストッパーカムリング	100
69	ストッパーカム	200
70	ストッパーカム固定ボルト	50
71	内ゲリバネガイド(B)	100
72	内ゲリレバーバネ	100
73	内ゲリバネガイド(A)	100
74	ガード固定ボルト(B)	200
75	ギヤカバー	200
76	ギヤカバーシール	100
77	中間ギヤ	300
78	ピニオンギヤ用ウォームギヤ	300
81	摺動子座金(7×10)	50
82	フタフランジシール	200
83	内ゲリ当たり	100
85	フタ固定ボルト(長)	200
86	ハンドル固定ボルト座金	50
87	ハンドル固定ボルト	200
88	防水キャップ	1,000
89	フタ固定ボルト(短)	200
90	クロスギヤピン押サエ板ボルト	50
91	クロスギヤピン押サエ板	100
92	クロスギヤピン調整座金	50
93	クロスギヤピンカラー	100
94	クロスギヤピン	300
95	摺動子	1,000
96	摺動子固定ボルト	50
97	セットスクリュー(M2×5NL)	100

部品番号	部品名	本体価格(税別)
98	ストッパーツマミ	1,000
99	クリック軸	300
100	E形止メ輪3.2	50
101	ガード固定ボルト(C)	100
102	本体ガード	3,000
103	本体カバー	200
104	ガード固定ボルト(D)	100
105	クロスギヤ軸押サエボルト	200
106	クロスギヤ軸カバー	100
107	摺動子ガイド(B)	500
110	ローラークラッチアウター座金	100
144	スプール座金(単品)	50
312	マスターギヤ	2,000
313	フタ	3,000
331	音出シ小判ガイド	500
332	ドラッグ座金(A)	100
333	耳付キ座金	500
334	小判座金	200
335	ドラッグ座金(B)	100
337	スプール軸ベアリングガイド	500
338	スプール軸	1,000
339	本体	12,000
361	スプールベアリング(6×10×3)	1,200
363	ボールベアリング(7×13×4)	1,200
364	回転枠ベアリング(5×9×3)	1,200
365	アームローラー用ベアリング(4×7×2.5)	1,200
366	ベールアーム組	2,000
367	ボールベアリング(3×6×2)	1,200
368	ボールベアリング(7×11×3)	1,200
369	ハンドル組	10,000
381	スプール組	12,600
401	ローラークラッチ組	1,000
131	カウンターウェイト(付属品)	500
132	カウンターウェイト取付ケボルト(付属品)	50
133	糸止メベルト(S)(付属品)	300